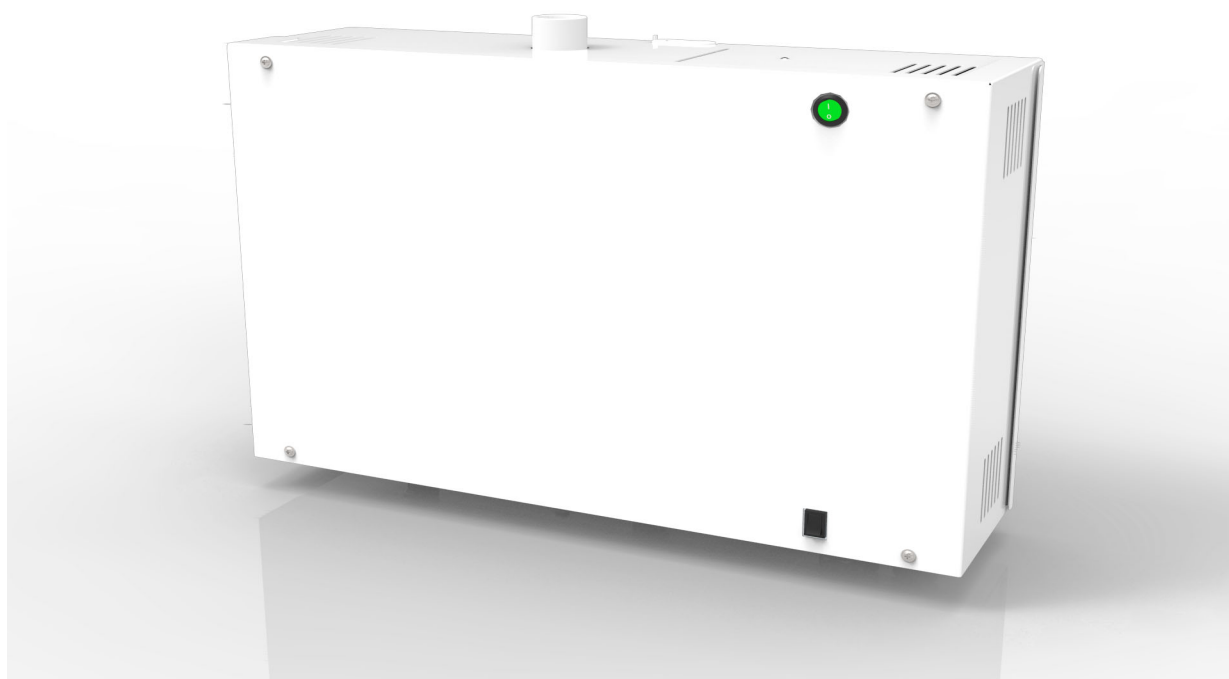




HyGROMATIK® SPA

HeaterSlim

Парогенератор с нагревательными элементами



Руководство по эксплуатации



HS.RU
E-8881212

Определённые компьютерные программы, являющиеся составляющими данного изделия [или устройства / системы], разработаны компанией HygroMatik GmbH ("работа").

Авторские права принадлежат компании © HygroMatik GmbH [15.11.2021]

HeaterSlim RU

Актуальная версия руководства по эксплуатации — по адресу www.hygromatik.com.

Все права защищены.

Компания HygroMatik GmbH предоставляет законным пользователям настоящего изделия [или устройства / системы] право использовать данную работу исключительно в пределах разрешённой эксплуатации изделия [или устройства / системы]. Никакие иные права по данной лицензии не предоставляются. В частности, без предварительного письменного разрешения компании HygroMatik GmbH работу запрещается использовать, продавать, лицензировать, передавать, полностью или частично копировать или воспроизводить в какой бы то ни было форме. Исключение составляют формы использования, однозначно разрешённые в настоящем документе. Данный запрет никаким образом не затрагивает предыдущее положение.

▲ ПРЕДУПРЕЖДЕНИЕ

Опасность поражения электрическим током!

Опасное электрическое напряжение!

Проводить любые работы на электрическом оборудовании разрешается только сертифицированным специалистам (электрикам или квалифицированным работникам с равноценным образованием).

1. Введение	5
1.1 Типографские пометки	5
1.2 Документация	6
1.3 Указания по технике безопасности	6
1.3.1 Общие символы	6
1.4 Использование по назначению	7
2. указания по технике безопасности	8
2.1 Указания по технике безопасности при эксплуатации	8
2.1.1 Объём	8
2.1.2 Эксплуатация устройства	8
2.1.3 Монтаж, демонтаж, техническое обслуживание и ремонт устройства	9
2.1.4 Электрическое оборудование	10
2.2 Утилизация при демонтаже	10
3. Транспортировка	11
3.1 Общие сведения	11
3.2 Упаковка	11
3.3 Промежуточное хранение	11
3.4 Проверка правильности и полноты	11
3.5 Объём поставки	12
4. Назначение и конструкция	13
4.1 Принцип действия	13
4.2 Конструкция и функционирование	13
4.3 Внутренняя регулировка производительности	14
5. Механический монтаж	15
5.1 Характеристики окружающей среды парового увлажнителя воздуха	15
5.1.1 Габаритные размеры устройства HeaterSlim	17
5.1.2 Установочные размеры	18
5.2 Прокладка паропроводов	20
5.3 Проверка монтажа устройства	21
6. Подвод воды	22
6.1 Качество воды	22
6.2 Настройка интервалов очистки от шлама в зависимости от качества воды	23
6.3 Сброс сервисного сообщения с помощью DIP-переключателей	23
6.4 Подвод воды (при использовании полностью умягчённой воды / очищенного конденсата)	24
6.5 Подвод воды (при использовании водопроводной воды или частично умягчённой воды)	25
6.5.1 Питание из запасного бака	26
6.6 Водоподготовка	26
6.7 Отвод воды	27
6.8 Проверка подвода воды	28
7. Обзор назначения и конструкции паровой бани	29
7.1 Конструкция паровой бани (принципиальная схема)	30
7.2 Регулировка температуры в паровой бане	31

7.2.1 Диаграмма температурного режима в паровой бане	32
8. Механический монтаж компонентов паровой бани	33
8.1 Монтаж датчика температуры	33
8.2 Шланговые насосы для ароматизаторов	34
8.3 Вентилятор	34
8.4 Освещение кабины	34
9. Краткое описание систем управления Basic Spa, Spa Touch Control	35
10. Электроподключение	36
10.1 Электропитание	37
10.2 Электромонтаж	37
10.3 Предохранительная цепь / дистанционный переключатель	38
10.4 Цифровой вход	39
10.5 Резьбовые кабельные коннекторы	40
10.6 Коммутационные выходы для сообщений: комплексная ошибка, вытяжной вентилятор, ароматизатор (1) и освещение	41
10.6.1 Подключение 24 В или 230 В	42
10.7 Электрические схемы	44
10.8 Проверка после электромонтажных работ	48
11. Техническое обслуживание	49
11.1 Сервисное сообщение и сброс сообщения	49
11.2 Техническое обслуживание при работе с полностью умягчённой водой или конденсатом	50
11.3 Техническое обслуживание при работе с водопроводной водой или с частично умягчённой водой	51
11.3.1 Замена блока нагревательных элементов	53
11.3.2 Очистка шламоотводящего насоса	54
11.3.3 Очистка впускного электромагнитного клапана и фильтра тонкой очистки	55
11.3.4 Проверка кабельных резьбовых подключений, жил кабеля нагревательных элементов	56
11.3.5 Деактивация сработавшего термостата	56
11.3.6 Очистка соединительных шлангов и опоры цилиндра	56
11.4 Проверка работоспособности	57
11.5 Демонтаж	57
12. Ввод в эксплуатацию	58
13. Декларация соответствия стандартам ЕС	59
14. Запасные детали	60
15. Формуляр факса для заказа запасных деталей	63
16. Неисправности и сообщения / режимы работы	64
17. Технические характеристики	69
18. Изображение узлов в разобранном виде	70
19. Чертёж корпуса	71

1. Введение

Уважаемый клиент!

Благодарим Вас за выбор парового увлажнителя воздуха HygroMatik.

Паровой увлажнитель воздуха HygroMatik соответствует последнему слову техники.

Чтобы работа с паровым увлажнителем воздуха HygroMatik была безопасной, правильной и экономичной, прочитайте это руководство по эксплуатации.

Используйте паровой увлажнитель воздуха HygroMatik только в полностью исправном состоянии и только по назначению, соблюдайте инструкции по технике безопасности и все указания, приведённые в настоящем руководстве по эксплуатации, учитывайте описанные в руководстве опасности.

Если у вас есть вопросы, обращайтесь к нам:

тел.: +49-(0)4193 / 895-0

(диспетчерская)

тел.: +49-(0)4193 / 895-293

(горячая линия по техн. вопросам)

факс: +49-(0)4193 / 895-33

e-mail: hot1@HygroMatik.de

Задавая вопросы и заказывая запасные детали, всегда будьте готовы назвать модель устройства и серийный номер (они указаны на заводской табличке устройства)!

1.1 Типографские пометки

- Списки с точкой в качестве разделительного элемента: общее перечисление.
 - » Списки со стрелкой в качестве разделительного элемента: рабочие или эксплуатационные операции, которые следует выполнять в указанной последовательности.
 - ☑ Этап монтажа, требующий контроля.
- курсив* Подписи к графикам и планам.

1.2 Документация

Хранение

Храните настоящее руководство по эксплуатации в безопасном месте, откуда его всегда можно взять. При перепродаже изделия руководство необходимо передать новому пользователю. Если вы потеряли документацию, обратитесь в компанию HygroMatik.

1.3 Указания по технике безопасности

Для обозначения опасностей используются символы, соответствующие сигнальным словам согласно EN 82079-1 (а также ANSI Z535.6):

▲ ОПАСНОСТЬ

непосредственно грозящая опасность, которая приводит к причинению тяжёлых травм или смерти

▲ ПРЕДУПРЕЖДЕНИЕ

потенциально опасная ситуация, которая может привести к причинению тяжёлых травм или смерти

▲ ОСТОРОЖНО

потенциально опасная ситуация, которая может привести к причинению лёгких травм

УКАЗАНИЕ

потенциально вредная ситуация, в результате которой возможно повреждение изделия или находящихся поблизости предметов

1.3.1 Общие символы

ВНИМАНИЕ

Этот символ указывает на ситуации, требующие особого внимания.

1.4 Использование по назначению

Паровой увлажнитель воздуха HygroMatik служит для производства пара из питьевой, частично умягчённой или полностью умягчённой воды / очищенного конденсата.

Применение по предназначению предполагает также соблюдение всех установленных компанией HygroMatik требований относительно

- монтажа,
- демонтажа,
- повторного монтажа после отключения,
- ввода в эксплуатацию,
- эксплуатации,
- планово-предупредительного ремонта и технического обслуживания,
- утилизации.

Выполнять работы на устройстве и с устройством разрешается только квалифицированному персоналу. Сотрудники, занимающиеся транспортировкой устройства или работающие с ним, должны прочитать и усвоить соответствующие разделы руководства по эксплуатации, и в частности раздел "Указания по технике безопасности".

Кроме того, эксплуатирующая организация должна организовать инструктаж персонала о возможных опасностях. Один экземпляр руководства по эксплуатации должен всегда находиться в месте использования устройства.

Паровой увлажнитель воздуха HygroMatik не предназначен для монтажа под открытым небом.

▲ ПРЕДУПРЕЖДЕНИЕ

Опасность ожога!

Производится пар с температурой до 100°C.
Непосредственное вдыхание не допускается!

2. указания по технике безопасности

Указания по технике безопасности составляются на основании законодательных требований. Они обеспечивают безопасность труда и защиту от несчастных случаев.

2.1 Указания по технике безопасности при эксплуатации

2.1.1 Объём

Соблюдайте правила техники безопасности "DGUV 3". В отношении эксплуатации устройства без ограничений применяются более широкие по охвату национальные нормы. Таким образом вы защитите от опасности себя и других.

2.1.2 Эксплуатация устройства

Избегайте любых действий, снижающих безопасность устройства. Соблюдайте все инструкции по технике безопасности и предупреждения, размещённые на устройстве.

При возникновении сбоев, в том числе сбоев электропитания, немедленно выключите устройство и примите меры против его включения. Незамедлительно устраняйте неисправности.

▲ ПРЕДУПРЕЖДЕНИЕ

Ограничение круга пользователей

Согласно требованиям стандарта IEC 60335-1 детям в возрасте от 8 лет и лицам с ограниченными физическими и интеллектуальными способностями, а также с ограниченной чувствительностью, лицам без необходимого опыта и необходимых знаний разрешается использовать данное устройство только под надзором либо после того, как они пройдут и усвоят инструктаж о безопасной работе с устройством и об опасностях, возникающих при работе с устройством. Детям запрещается играть с устройством. Детям запрещается проводить очистку и техническое обслуживание устройства без надзора. **Эксплуатация устройства**

▲ ПРЕДУПРЕЖДЕНИЕ

Опасность ожога!

Возможен неконтролируемый выход горячего пара в случае негерметичности или неисправности компонентов.

Немедленно выключите устройство.

Опасность повреждения устройства!

УКАЗАНИЕ

При повторном включении устройства без устранения неисправности устройство может быть повреждено.

Незамедлительно устраняйте неисправности!

Запрещается эксплуатировать устройство с постоянным напряжением.

Устройство разрешается эксплуатировать только с подключённым паропроводом, обеспечивающим надёжный отвод пара.

Регулярно проверяйте исправность работы всех защитных и сигнальных устройств. Не демонтируйте и не отключайте устройства безопасности.

2.1.3 Монтаж, демонтаж, техническое обслуживание и ремонт устройства

Части устройства, на которых выполняются работы по техническому обслуживанию или ремонту, должны быть отключены от электросети и защищены от повторного включения. Отсутствие напряжения должно быть обеспечено путем измерения.

Устанавливать **дополнительное оборудование** разрешается только с **письменного разрешения** производителя.

УКАЗАНИЕ

Паровые увлажнители воздуха HygroMatik соответствуют требованиям класса защиты IP20. Следите за тем, чтобы в месте монтажа на устройства не капала вода.

Если паровой увлажнитель воздуха HygroMatik устанавливается в помещении, где нет отвода воды, следует принять в этом помещении меры безопасности, обеспечивающие надёжную блокировку подвода воды к увлажнителю в случае течи.

- Используйте только оригинальные запасные детали.
- После проведения ремонтных работ квалифицированный персонал должен обеспечить эксплуатационную безопасность устройства.
- Устанавливать **дополнительные приспособления** разрешается только с **письменного разрешения** производителя.

2.1.4 Электрическое оборудование

▲ ПРЕДУПРЕЖДЕНИЕ

Опасность поражения электрическим током!

Опасное высокое электрическое напряжение!

Проводить работы на электрическом оборудовании разрешается только сертифицированным специалистам (электрикам или квалифицированным работникам с равноценным образованием).

Части устройства, на которых выполняются работы по техническому обслуживанию или ремонту, должны быть отключены от электросети и защищены от повторного включения. Отсутствие напряжения должно быть обеспечено путем измерения.

После выполнения соответствующих электромонтажных или ремонтных работ протестируйте все защитные функции (например, сопротивление заземления).

УКАЗАНИЕ

Используйте только оригинальные предохранители, рассчитанные на указанную силу тока.

Регулярно проверяйте электрическое оборудование устройства. Немедленно устраняйте дефекты, такие как непрочные соединения, обгоревшие контакты или неисправная электрическая изоляция.

Ответственность за обеспечение искробезопасности при монтаже парового увлажнителя воздуха HygroMatik несёт специализированная монтажная организация.

2.2 Утилизация при демонтаже

Увлажнитель состоит из металлических и пластиковых частей. В отношении Директивы 2012/19/EU Европейского парламента и Европейского совета от 4 июля 2012 года и соответствующих национальных имплементационных положений мы представляем информацию:

Компоненты электрических и электронных устройств не должны утилизироваться как бытовой мусор, поэтому должен применяться метод разделения отходов. Для утилизации должны использоваться государственные или частные системы утилизации, предусмотренные местным законодательством.

УКАЗАНИЕ

Эксплуатирующая организация несёт ответственность за надлежащую утилизацию компонентов устройства в соответствии с законодательными требованиями.

3. Транспортировка

3.1 Общие сведения

УКАЗАНИЕ

при транспортировке парового увлажнителя воздуха следует действовать осторожно, чтобы избежать повреждений в результате силового воздействия или неосторожной погрузки и разгрузки.

Если транспортировка устройства производится одним сотрудником, устройство может упасть. Рекомендуем производить транспортировку вдвоём.

3.2 Упаковка

УКАЗАНИЕ

обращайте внимание на графические символы, нанесённые на коробку.

3.3 Промежуточное хранение

Храните устройство в сухом месте, защищённом от мороза.

3.4 Проверка правильности и полноты

При приёмке устройства убедитесь, что:

тип и серийный номер на заводской табличке совпадают с данными в бланке заказа и в транспортных документах, оборудование поставлено в полном объёме, все детали находятся в безупречном состоянии.

УКАЗАНИЕ

при обнаружении повреждений, возникших в ходе транспортировки, и/или отсутствия деталей незамедлительно в письменном виде известите об этом экспедитора или поставщика.

Сроки уведомления транспортного предприятия для экспертизы убытков составляют*:

Транспортное предприятие	После получения товара
Почта	не позднее 24 часов
Железная дорога	не позднее 7 дней
Автомобильные и железнодорожные перевозчики	не позднее 4 дней
Службы доставки посылок	немедленно

* Возможно изменение сроков для различных служб.

3.5 Объём поставки

В объём поставки входят:

- выбранная модель парового увлажнителя воздуха, включая выбранную систему управления;
- шланг для подвода воды;
- руководства по эксплуатации для парового увлажнителя воздуха и для системы управления;
- запасной комплект колец круглого сечения для технического обслуживания парового цилиндра;
- заказанные принадлежности (парораспределитель, паровой шланг, шланг для конденсата и т. д.).

4. Назначение и конструкция

4.1 Принцип действия

Принцип погружного нагревателя

В закрытом цилиндре расположены от одного до трёх нагревательных элементов (поз. 8 на изображении узлов в разобранном виде; см. разворот в конце), подключённые к переменному напряжению. Цилиндр заполнен водопроводной водой разного качества, полностью умягчённой водой (минимальная проводимость: 20 мкСм/см) или частично умягчённой водой. Тепло, производимое нагревательными элементами, нагревает воду до температуры около 100°C.

При работе с полностью умягчённой водой в питательной воде почти полностью отсутствуют минералы. Это гарантирует долгий срок службы цилиндров и нагревательных элементов, поскольку почти не происходит осаждения или отложения солей жёсткости. Применение полностью умягчённой воды позволяет свести к минимуму количество проверок и работ по техническому обслуживанию.

При работе с водопроводной водой (макс. 15 немецких градусов жёсткости) содержащиеся в ней минералы частично осаждаются в цилиндре в виде твёрдых веществ различной структуры. Большая часть этих твёрдых веществ в ходе периодической очистки от шлама выводится из цилиндра с помощью производительного шламоотводящего насоса. См. главу «Техническое обслуживание при работе с водопроводной водой».

Производимый пар имеет температуру около 100°C с незначительно повышенным давлением («пар без давления»). Он практически стерилен и не содержит минералов.

4.2 Конструкция и функционирование

Увлажнитель включается главным выключателем (51). Когда поступает запрос пара, открывается впускной электромагнитный клапан (14). Электромагнитный клапан рассчитан на давление от 100×10^3 до 100×10^4 паскалей (от 1 до 10 бар).

Вода подаётся в цилиндр.

Уровень воды в цилиндре должен поддерживаться в пределах нижней и верхней границы. На случай превышения уровня воды в качестве защиты от переполнения используется колено трубы, через которое вода вытекает. Если уровень воды слишком низкий, это может привести к перегреву нагревательного элемента (8). Поэтому при слишком низком уровне электропитание нагревательного элемента отключается.

Уровень воды в цилиндре регулируется системой управления уровнем (6). Система управления уровнем состоит из трёх

электродов-датчиков и одного электрода сравнения. Система управления уровнем сообщает об уровне воды в цилиндре: «сухой ход», «рабочий режим», «максимальный уровень».

Впускной клапан (14) при стандартной настройке открывается вновь, если уровень воды более 10 секунд находится ниже «рабочего режима». Уровень воды опять поднимается до «рабочего режима».

Нагревательные элементы оснащены механической защитой от перегрева. Таким образом обеспечивается двойная защита, если уровень воды слишком низкий («сухой ход»).

Вода в цилиндре периодически очищается от шлама с помощью производительного шламоотводящего насоса (10).

Варианты применения для СПА:

пар подаётся в кабины для паровой бани через специальные паровые шланги и, при необходимости, через трубопровод. Образующийся конденсат обычно отводится обратно в паровую кабину. Подаваемый пар используется для нагрева паровой бани при относительной влажности воздуха 100%. Увлажнитель всегда следует устанавливать вне паровой кабины.

Увлажнитель всегда должен устанавливаться снаружи паровой кабины.

▲ ПРЕДУПРЕЖДЕНИЕ

при негерметичности пароувлажнителя существует опасность поражения электрическим током.

▲ ПРЕДУПРЕЖДЕНИЕ

при периодической очистке от шлама из спускного шланга увлажнителя течёт горячая вода с температурой 95°C. При попадании на кожу она может вызвать ожоги!

4.3 Внутренняя регулировка производительности

Регулировка работы пароувлажнителя Heater Slim осуществляется с помощью ступенчатого управления (1-3 ступени в зависимости от типа устройства) нагревательными элементами.

5. Механический монтаж

▲ ПРЕДУПРЕЖДЕНИЕ

поручайте монтаж устройства только квалифицированному персоналу. Компания HygroMatik не несёт ответственности за ущерб, причинённый вследствие ошибок при монтаже.

Соблюдайте все инструкции по технике безопасности и указания об опасностях, размещённые на устройстве. При монтаже устройство следует отключить от электрической сети. Устанавливать дополнительные приспособления разрешается только с письменного разрешения производителя. В противном случае гарантия теряет силу, и производитель не несёт никакой ответственности.

▲ ПРЕДУПРЕЖДЕНИЕ

если монтаж устройства производится одним сотрудником, устройство может упасть. Рекомендуем производить монтаж вдвоём.

5.1 Характеристики окружающей среды парового увлажнителя воздуха

УКАЗАНИЕ

При выборе места для установки парового увлажнителя воздуха следует учитывать:

температура окружающей среды должна находиться в диапазоне от +5 до +40°C.

Относительная влажность воздуха не должна превышать 80%.

Соблюдайте расстояния до стен, приведённые на рисунке ниже, чтобы обеспечить достаточную вентиляцию корпуса.

При установке в закрытых помещениях в целях соблюдения требуемых характеристик окружающей среды необходимо предусмотреть принудительную вентиляцию и температурное кондиционирование воздуха.

Паровой увлажнитель воздуха HygroMatik не предназначен для монтажа непосредственно под открытым небом.

По возможности устанавливайте паровой увлажнитель воздуха поблизости от парораспределителя. Только короткие паровые шланги и шланги для конденсата гарантируют оптимальный КПД.

Шланги следует прокладывать с постоянным уклоном вверх или вниз не менее 5-10%, избегая провисания и перегибов.

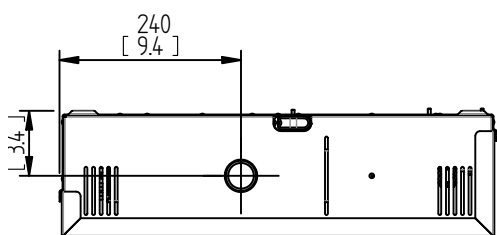
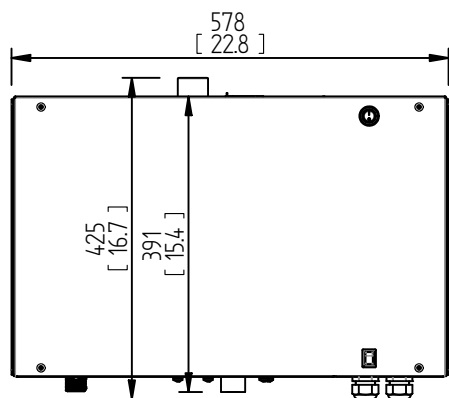
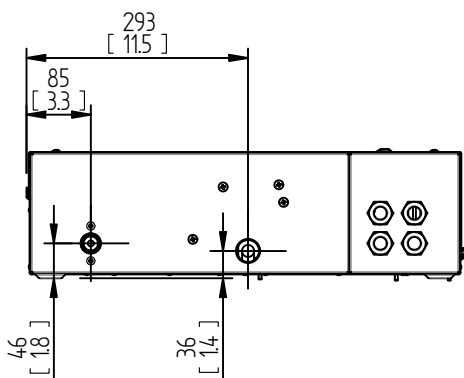
Задняя стенка парового увлажнителя воздуха нагревается при работе (макс. до 70°C). Убедитесь в том, что конструкция, на которую устанавливается устройство, выполнена не из термочувствительного материала.

Размещайте паровой увлажнитель воздуха таким образом, чтобы обеспечить удобный доступ к устройству и достаточное пространство для технического обслуживания.

Устройство имеет класс защиты IP20.

5.1.1 Габаритные размеры устройства HeaterSlim

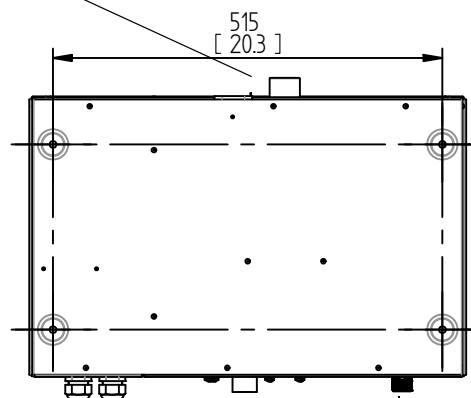
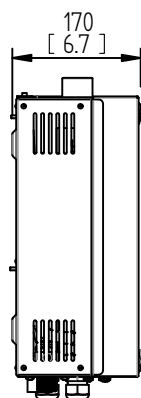
Вид снизу



Вид сверху

Выход пара

Вид сзади



Впуск воды

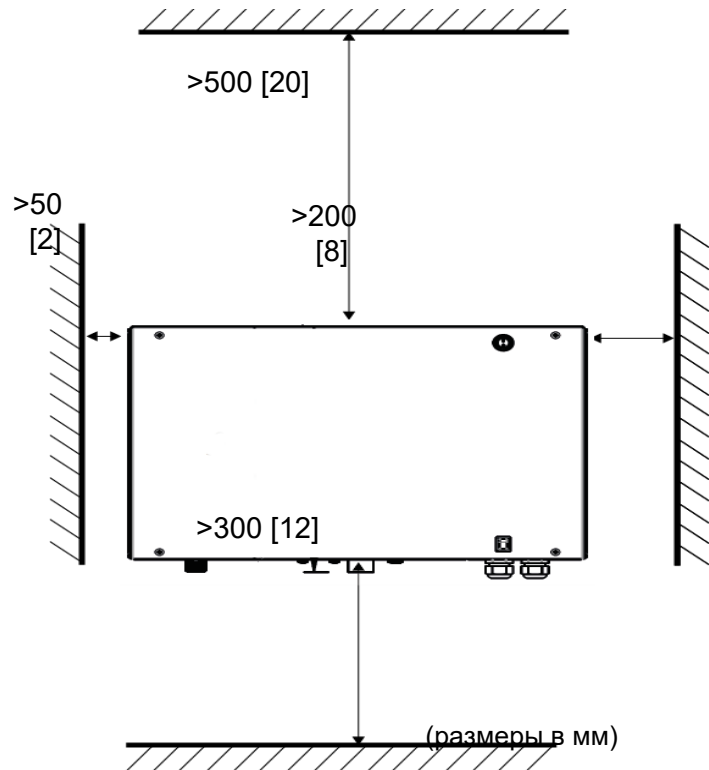
Подключение стока воды

Кабельные вводы

5.1.2 Установочные размеры

Расстояния до стен

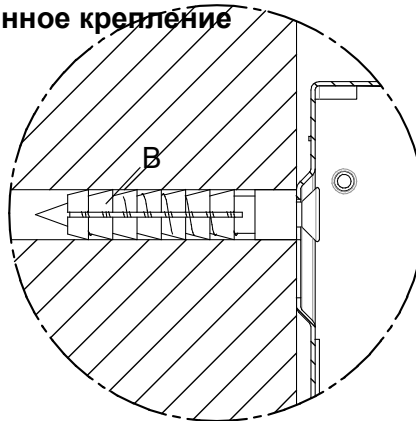
Указание: при выборе места установки пароувлажнителя воздуха



учитывайте уже имеющиеся подводы (подача воды и сток).

При выборе места расположения парового увлажнителя часто выгодно использовать существующие водопроводные соединения (подвод и отвод воды).

Настенное крепление



Крепление на стене

Монтаж устройства должен выполняться на прочной стене.

Размеры отверстий в стене указаны в таблице (размеры d и e) в главе «Габаритные размеры устройства».

Если нет подходящей стены, рекомендуется монтаж на стойке, закреплённой, например, на полу.

- » Отметьте места отверстий для шурупов верхнего подвеса.
- » Просверлите отверстия, вставьте дюбеля.
- » Вкрутите входящие в комплект поставки монтажные шурупы прибл. на 12 мм.

УКАЗАНИЕ

проверьте несущую способность монтажных шурупов!

- » Надёжно подвесьте паровой увлажнитель воздуха.
- » После этого отметьте места для отверстий нижнего подвеса.
- » Снова снимите паровой увлажнитель воздуха.
- » Просверлите отверстия и вставьте дюбеля.
- » Опять подвесьте паровой увлажнитель воздуха, вкрутите и зафиксируйте нижние монтажные шурупы

УКАЗАНИЕ

при монтаже пароувлажнитель воздуха необходимо выставить в вертикальном и горизонтальном направлении.

УКАЗАНИЕ

паровой увлажнитель воздуха разрешается устанавливать только на закрытые поверхности или стены.

5.2 Прокладка паропроводов

УКАЗАНИЕ

при прокладке паропроводов следует учитывать следующее.

- Номинальный внутренний диаметр парового шланга или паропровода должен быть не меньше, чем у паровыпускного патрубка парового увлажнителя воздуха HygroMatik (избегайте сужений поперечного сечения, чтобы пар мог выходить из парового патрубка без давления).
- Шланги должны прокладываться без провисания и перегибов с постоянным подъёмом или уклоном 5-10% (в противном случае образуются скопления воды).
- Паровые шланги должны прокладываться как можно прямее. Шланги длиной более 5 м следует прокладывать с термоизоляцией, чтобы минимизировать потери энергии и образование конденсата.
- При разделении паропроизводительности на два парораспределителя необходимо устанавливать тройники для парового шланга и шланга для конденсата как можно ближе к парораспределителям. Таким образом, основной участок прокладывается с помощью только одного парового шланга и сокращаются потери в результате конденсации.
- Паровой шланг должен через каждые 500 мм фиксироваться хомутами с держателем.
- Паропровод должен прокладываться в доступном месте.
- На прямых участках паровой шланг следует помещать в трубы из меди или из термостойкого пластика (номинальный внутренний диаметр 40 мм для шланга DN25; номинальный внутренний диаметр 60 мм для шланга DN40).
- Производительность устройства, прокладка паропровода и сам канал влияют на давление в канале. В исключительных случаях может потребоваться оптимизация прокладки паропровода.
- Условия эксплуатации выдерживают только оригинальные шланги HygroMatik. Учитывайте минимальный радиус:
паровой шланг DN25: $R_{\text{мин}} = 200 \text{ мм}$
паровой шланг DN40: $R_{\text{мин}} = 400 \text{ мм}$

5.3 Проверка монтажа устройства

▲ ОСТОРОЖНО

производить ввод устройства в эксплуатацию разрешается только квалифицированному и уполномоченному персоналу.

Перед включением устройства проверьте монтаж установки по следующему списку:

- Верно ли выставлен увлажнитель в вертикальном и горизонтальном направлении?
- Выдержаны ли свободные пространства вокруг устройства?
- Паровой шланг проложен с подъёмом / уклоном не менее 5-10%? См. также главу: «Прокладка паропроводов».
- Смонтирован ли шланг для конденсата (если используется) с петлёй в качестве парового барьера? См. также главу «Прокладка шланга для конденсата».
- Парораспределители (или парораспределитель) размещены в правильном месте? Правильно ли затянуты все винты и хомуты?
- Паровой шланг не провисает (скопления воды)?

6. Подвод воды

▲ПРЕДУПРЕЖДЕНИЕ

при монтаже следует учитывать следующее.

- Все работы должны выполняться только специалистами.
- Предварительно отключите электропитание устройства.
- Соблюдайте местные предписания водопроводных станций или коммунальных предприятий. Убедитесь, что приняты меры безопасности в соответствии с требованиями Немецкой ассоциации специалистов газо- и водоснабжения DVGW (DIN EN 1717) или согласно местным предписаниям, которые исключают обратный сток загрязнённой воды в гидротехнические сооружения по обеспечению питьевой водой. Для этого может потребоваться установка разделителя систем. На линиях подачи воды пароувлажнителя HygroMatik установлены два двойных обратных клапана (58), которые в соответствии с требованиями DIN EN 61770 исключают обратный сток воды.
- Температура приточной воды не должна превышать 40°C.
- Вода, очищенная от шлама, должна свободно стекать.
- Подвод воды: не менее DN 12 (3/8").
- При добавке присадок в воду увлажнителя не исключается риск для здоровья и/или ограничение функциональности устройства. Поэтому следует отказаться от применения добавок, если только они в явной форме не рекомендованы производителем устройства.
- При использовании полностью умягчённой воды / конденсата не применяйте медь или латунь для подводящих и отводящих линий устройства HeaterSlim. Полностью умягчённая вода/конденсат может разрушить эти материалы. Подходящим материалом являются, например, трубы из нержавеющей стали или термостойкого пластика.
- Давление подводимой воды: от 1 до 10 бар
- Для подключения к водопроводу используйте шланг для подвода воды, входящий в комплект поставки.

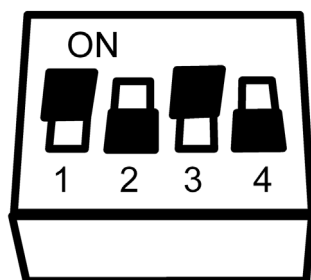
6.1 Качество воды

Пароувлажнитель воздуха HeaterSlim разработан для использования:

- водопроводной воды разного качества (макс. общая жёсткость: 15 немецких градусов),
- полностью умягчённой воды (минимальная электропроводность 3 мкСм/см),
- очищенного конденсата (минимальная электропроводность 3 мкСм/см),
- частично умягчённой воды.

Использование нормальной водопроводной воды всегда приводит к образованию известковых отложений. Известковые отложения на нагревательных элементах пароувлажнителя могут сократить срок их службы. Поэтому для сокращения или предотвращения известковых отложений мы рекомендуем использовать установку для водоподготовки.

Компания HygroMatik проконсультирует вас по вопросам установок для водоподготовки.



Пример: настройка для работы с водой жёсткостью 7 немецких градусов

6.2 Настройка интервалов очистки от шлама в зависимости от качества воды

Поскольку пароувлажнитель может работать с питательной водой разного качества, можно регулировать интервалы очистки от шлама. Например, если используется питательная вода высокой жёсткости, очистку от шлама следует проводить чаще.

Настройка интервалов очистки от шлама осуществляется с помощью так называемого DIP-переключателя на электронном оборудовании. Степень жёсткости (в немецких градусах) используемой воды устанавливается передвижным элементом. Таблица соответствия положений передвижного элемента и степеней жёсткости приведена ниже (ON означает: элемент передвинут вверх):

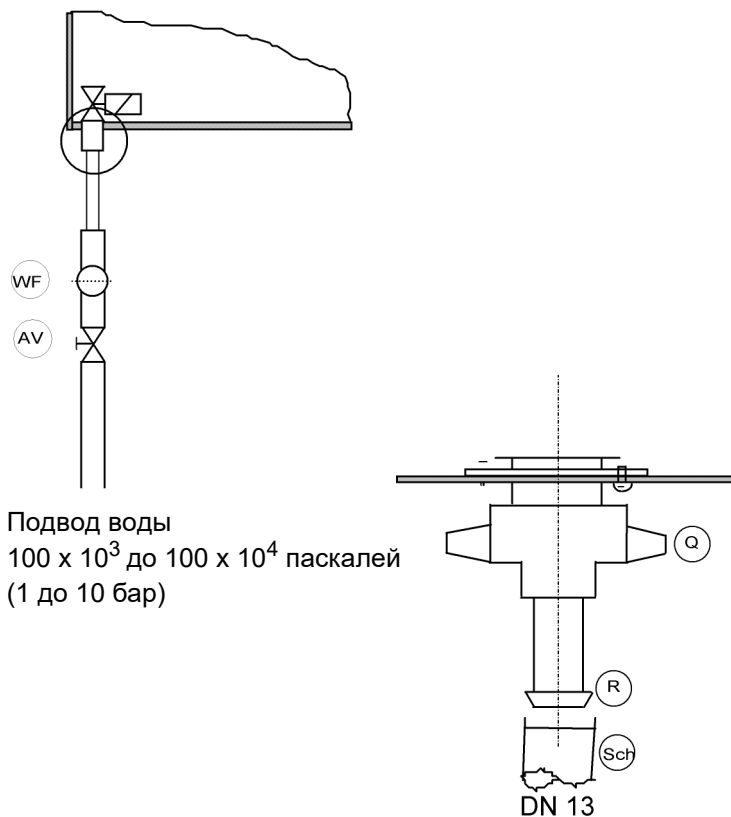
Качество воды	Передвижной элемент 1	Передвижной элемент 2	Передвижной элемент 3	Передвижной элемент 4
15° немецких градусов	-	-	-	-
.	On	-	-	-
.	-	On	-	-
.	On	On	-	-
.	-	-	On	-
7° немецких градусов	On	-	On	-
.	-	On	On	-
.	On	On	On	-
.	-	-	-	On
.	On	-	-	On
1° немецких градусов или умягчённая вода	-	On	-	On
полностью умягчённая вода	On	On	-	On

6.3 Сброс сервисного сообщения с помощью DIP-переключателей

Функция	Передвижной элемент 1	Передвижной элемент 2	Передвижной элемент 3	Передвижной элемент 4
Сброс сервисного сообщения в связи с достижением установленного количества произведённого пара	On	-	On	On
Сброс сервисного сообщения в связи с достижением установленного числа коммутаций главного контактора	-	On	On	On

Чтобы настроить DIP-переключатели на соответствующую функцию сброса, сначала выключите устройство. После этого установите на DIP-переключателях одну из двух функций сброса и включите устройство на несколько секунд. Затем снова выключите устройство и для подтверждения переведите все DIP-переключатели в положение "ВЫКЛ." После этого ненадолго включите и снова выключите устройство. Верните прежнюю настройку DIP-переключателей в соответствии с качеством используемой воды.

6.4 Подвод воды (при использовании полностью умягчённой воды / очищенного конденсата)



- » Установите запорный клапан (AV) в приточный трубопровод.
- » Установите водяной фильтр (WF), если этого требует качество воды.
- » Убедитесь, что в подводящем водопроводе установлен разделитель труб.

УКАЗАНИЕ

запорный клапан (AV), водяной фильтр (WF) и разделитель труб не входят в объём поставки.

Монтаж производится следующим образом:

- » проверьте наличие сетчатого фильтра в области впуска электромагнитного клапана;
- » сначала установите большие пластиковые накидные гайки (Q) на впускной резьбовой штуцер, затяните без инструмента, вручную.

Впускной резьбовой штуцер выступает из промежуточной перегородки.

УКАЗАНИЕ

слишком плотное затягивание разрушает резьбовое соединение.

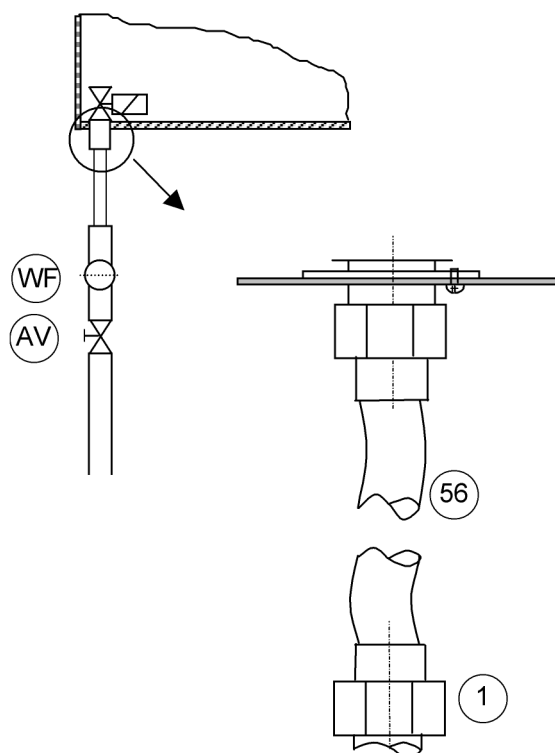
- » Надвиньте шланг (SCH) с внутренним диаметром 13 мм на штуцер (R) и закрепите хомутом для шланга.

6.5 Подвод воды (при использовании водопроводной воды или частично умягчённой воды)

- » Установите запорный клапан (AV) в приточный трубопровод.
- » Установите водяной фильтр (WF), если этого требует качество воды.
- » Убедитесь, что в подводящем водопроводе установлен разделитель труб.

УКАЗАНИЕ

запорный клапан (AV) и водяной фильтр (WF) не входят в объём поставки.



- » Для подвода воды можно использовать шланг для воды с накидными гайками на обоих концах, который входит в объём поставки.

Монтаж производится следующим образом:

- » Накидную гайку с расположенным в ней уплотнителем привинтите к впускному резьбовому штуцеру, который выходит из промежуточной перегородки, и затяните.

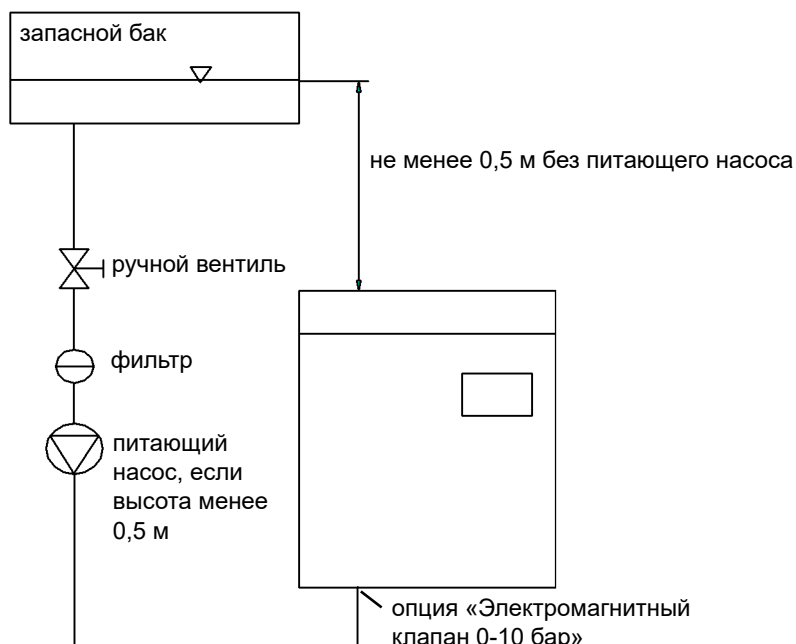
УКАЗАНИЕ

слишком плотное затягивание разрушает резьбовое соединение. В электромагнитном клапане должен находиться фильтр тонкой очистки.

- » Накидную гайку (внутренняя резьба $\frac{3}{4}$ ") с расположенным в ней уплотнителем используйте для самостоятельного подвода воды.

6.5.1 Питание из запасного бака

Если предусмотрен подвод воды из запасного бака, то следует заказывать пароувлажнитель с опцией «Электромагнитный клапан 0-10 бар». Высота подвода воды из запасного бака должна составлять не менее 0,5 м. Если высота подачи менее 0,5 м, потребуется подключение промежуточного питающего насоса или, если возможно, более низкое размещение пароувлажнителя.



6.6 Водоподготовка

Для определения параметров установки для водоподготовки служит следующая таблица. Основой рекомендаций является предположение, что пароувлажнитель эксплуатируется 24 часа в сутки со 100% мощностью.

HeaterSlim	максимальный расход воды за 24 ч[л]
6	185
10	276

6.7 Отвод воды

▲ ПРЕДУПРЕЖДЕНИЕ

при периодической очистке от шлама из спускного шланга увлажнителя течёт горячая вода с температурой 95°C. При попадании на кожу она может вызвать ожоги!

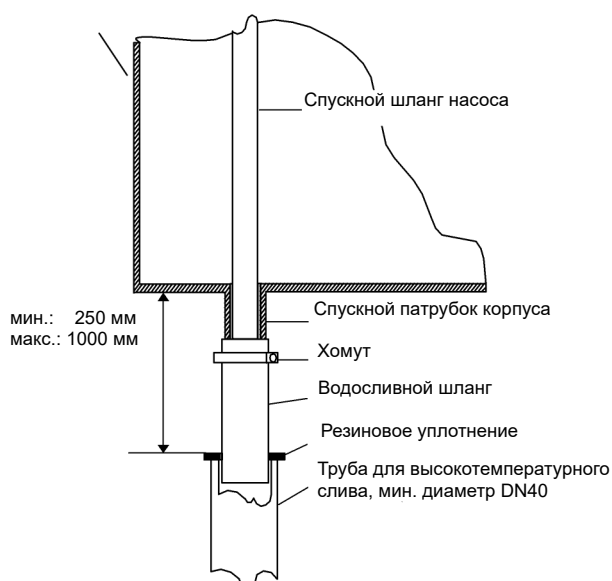
▲ ПРЕДУПРЕЖДЕНИЕ

следите за свободным стоком воды без противодействия! При очистке от шлама выкачивается до 0,3 л воды в секунду. Для слива воды мы рекомендуем подключить водосливной шланг. Пароувлажнитель и сброс сточной воды должны находиться на одном уровне давления.

Обратите внимание:

Не перегибайте спускной шланг, выдерживайте указанную длину.
Водосливной шланг не должен выходить непосредственно на улицу.

Отводной трубопровод и сточная труба должны быть изготовлены из термостойкого материала, выдерживающего температуру более 95°C.



Отвод воды следует оборудовать следующим образом:

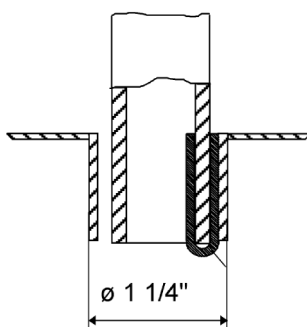
Спускной шланг диаметром 1 1/4", длиной ок. 250-1000 мм, свободно введите в сточную трубу с внутренним диаметром не менее 40 мм.

Тип	Спускной шланг
HS 6-10	1 x 1 1/4"

Спускной шланг надвиньте на спускной шланг насоса и закрепите на спускном патрубке корпуса.

На внутренней стороне спускного патрубка корпуса расположен зажим для заземления. Конец спускного шланга насоса надвигается на этот зажим. Во время очистки от шлама зажим заземления находится в непосредственном контакте с водой и отводит остаточные токи на корпус.

Между оболочкой спускного шланга насоса и внутренней поверхностью спускного патрубка корпуса существует зазор шириной 7 мм. Вода, которая собирается на дне, вытекает через этот зазор в сточную систему.



6.8 Проверка подвода воды

Проверьте монтаж установки по следующему списку:

- Может ли свободно вытекать очищенная от шлама вода?
- Правильно ли затянуты все винты и хомуты?
- Промыт ли подвод воды?
- Правильно ли выполнен подвод воды?
- Правильно ли выполнен отвод воды?
- Не наблюдаются ли течи в подводе и отводе воды?

▲ ОСТОРОЖНО

подвод воды, особенно прокладываемый заново, должен быть промыт перед подключением к электромагнитному клапану. Эта мера предотвращает повреждение электромагнитного клапана частицами загрязнений.

7. Обзор назначения и конструкции паровой бани

С помощью парогенератора HygroMatik в паровую баню подаётся пар, необходимый для её эксплуатации. В качестве регулирующей переменной для управления производством пара служит только температура, измеряемая в паровой бане. При стандартной настройке в паровой бане при влажности воздуха 100% достигается температура около 45°C. Приточный вентилятор, который можно установить, подаёт в паровую баню свежий воздух. Вытяжной вентилятор отводит из паровой бани тёплый воздух, чтобы обеспечить постоянную подачу пара и стабильную регулировку температуры. Устройство подачи ароматизаторов обеспечивает периодическую подачу ароматизаторов в паровую баню.

Фаза нагрева:

в ещё холодную паровую баню подаётся пар – это повышает относительную влажность воздуха до 100% при температуре, которая вначале почти не изменяется. Дальнейшая подача пара поднимает температуру; относительная влажность воздуха остаётся на уровне 100%.

Рабочая фаза:

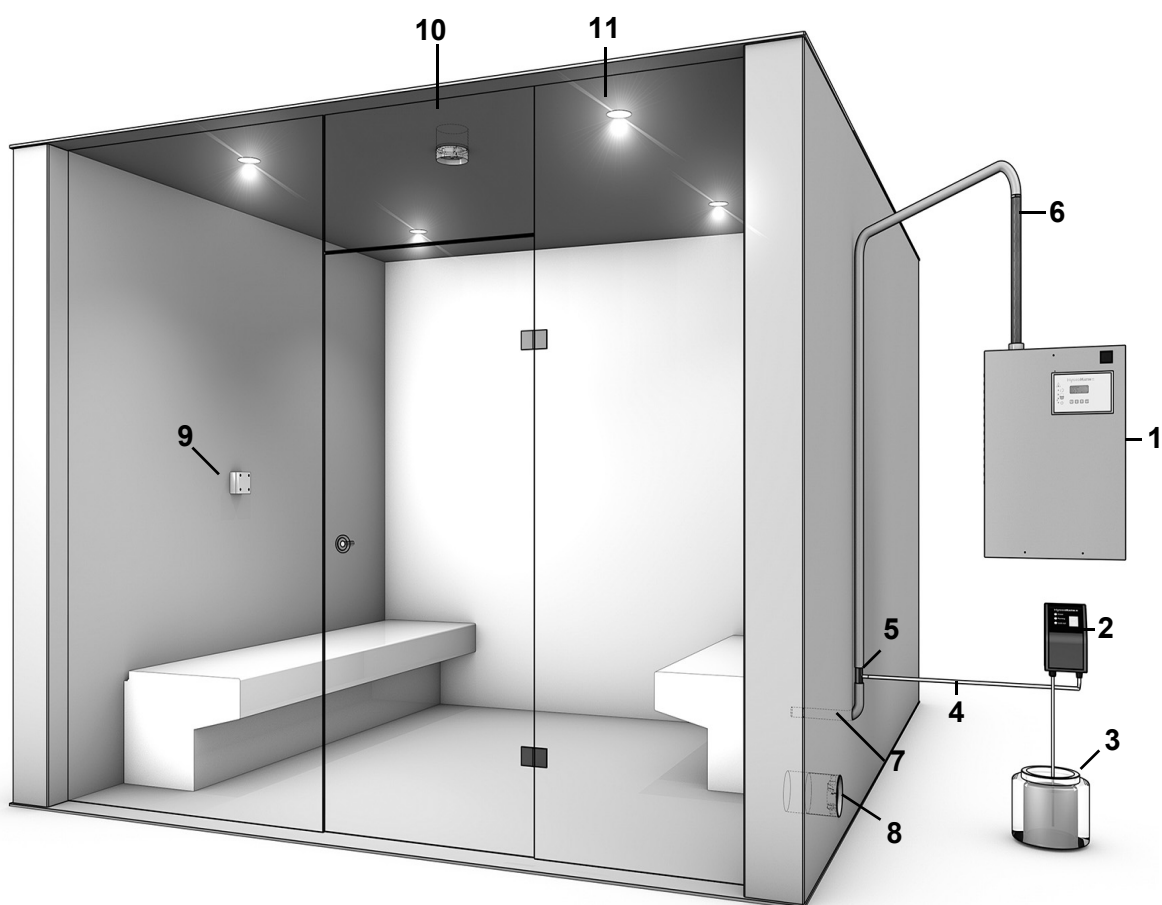
при достижении заданной температуры (плюс гистерезис) производство пара прекращается. Когда температура паровой бани опускается ниже заданного значения, в кабину вновь начинает подаваться пар.

▲ ОСТОРОЖНО

в паровой кабине для вентиляторов и освещения следует применять безопасное напряжение (24 В).

7.1 Конструкция паровой бани (принципиальная схема)

Позиция	Обозначение
1	Парогенератор
2	Шланговый насос для ароматизаторов
3	Ёмкость для ароматизаторов
4	Линия подачи ароматизаторов в паровой шланг
5	Тройник для подачи ароматизатора в паровой шланг
6	Паровой шланг
7	Парораспределитель / паровая форсунка в паровой бане
8	Приточный вентилятор
9	Датчик температуры
10	Вытяжной вентилятор
11	Освещение кабины



7.2 Регулировка температуры в паровой бане

Для **паровой бани** в кабине должен быть установлен температурный датчик. Температурный датчик измеряет **температуру** в паровой бане. Он подключён к парогенератору.

В зависимости от измеренной температуры система управления регулирует производство пара. **Относительная влажность воздуха** не измеряется, так как после фазы нагрева она **всегда составляет 100%**.

В зависимости от выбранных опций можно дополнительно подключить к парогенератору устройство подачи ароматизаторов, освещение и вентилятор.

Принцип действия системы управления показан на диаграмме, приведённой ниже (пример – аппарат с одним нагревательным элементом):

Параметры от G1 до G4 + G13 (изменения возможны только на уровне эксплуатирующей организации) запрограммированы следующим образом:

гистерезис регулятора температуры (G1) = 0,5K
 гистерезис вытяжного вентилятора (G3) = K
 гистерезис приточного вентилятора (G13) = 0,5K
 заданное значение температуры паровой бани = 45°C

Если температура в паровой бане опускается ниже **45°C**, это компенсируется увеличением производства пара.

Если температура в паровой бане поднимается выше **45,5°C**, производство пара отключается.

Точка отключения парогенератора определяется следующим образом:

заданное значение температуры паровой бани (G2)+гистерезис регулятора температуры (G1) =
 $45^{\circ}\text{C} + 0,5\text{ K} = 45,5^{\circ}\text{C}$

Если температура в паровой бане поднимается выше запрограммированного заданного значения 45°C, система управления включает вытяжной вентилятор. Система управления отключает вытяжной вентилятор, если температура опускается ниже 44°C. Точка отключения вытяжного вентилятора определяется следующим образом:

заданное значение температуры паровой бани (G2) -
 гистерезис температуры вытяжного вентилятора (G3) =
 $45^{\circ}\text{C} - 0,5\text{ K} = 44,5^{\circ}\text{C}$

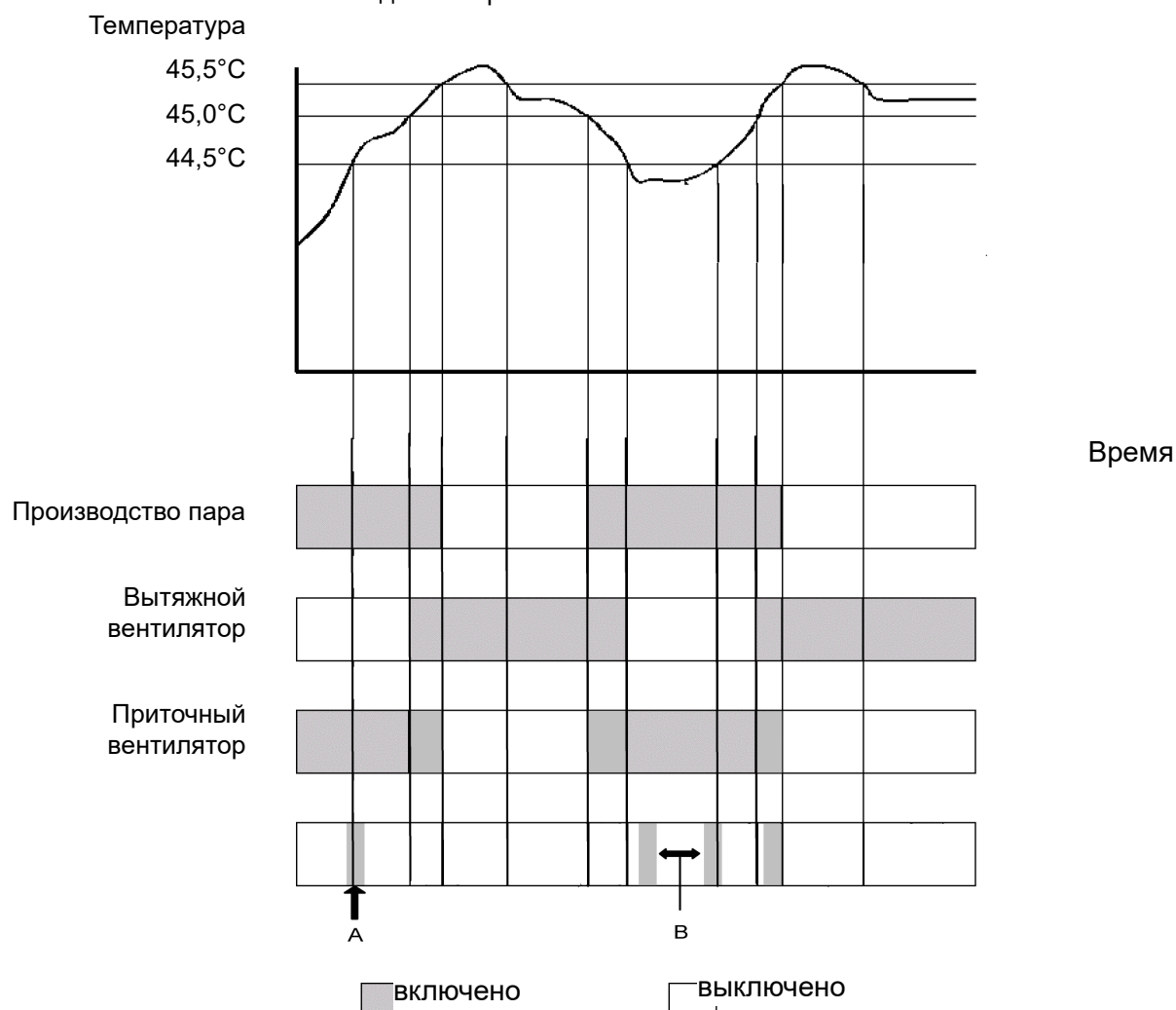
Пар производится до тех пор, пока температура в паровой бане ниже «заданной температуры». Если температура в паровой бане в течение продолжительного времени сохраняется выше «заданной температуры», т. е. не производится видимый пар, **причиной этого может быть:**

- слишком значительное поступление дополнительного тепла, например, от обогреваемых скамей;
- хорошая термоизоляция паровой бани;
- слишком слабый воздухообмен в паровой бане.

Вытяжной вентилятор поддерживает воздухообмен в паровой бане, благодаря чему температура в паровой бане снижается быстрее. Падение температуры компенсируется за счёт возобновления производства пара. Таким образом, вентилятор обеспечивает постоянное, равномерное производство пара – в кабине есть видимый пар.

7.2.1 Диаграмма температурного режима в паровой бане

Температурный режим в паровой бане на примере увлажнителя с одним нагревательным элементом:



УКАЗАНИЕ

на нагревателях с дополнительным 2-м или 3-м нагревательным элементом эти дополнительные элементы отключаются при следующей температуре:

устройство с 2 нагревательными элементами:

температура выключения 2-го нагревательного элемента = $G2+G1+0,5K$ в данном случае: $46,0^{\circ}C$

устройство с 3 нагревательными элементами:

температура выключения 2-го нагревательного элемента = $G2+G1+0,5K$ в данном случае: $46,0^{\circ}C$

температура выключения 3-го нагревательного элемента = $G2+G1+0,5K+0,5K$ в данном случае: $46,5^{\circ}C$

Когда температура опускается ниже заданной, нагревательные элементы сразу же включаются снова.

8. Механический монтаж компонентов паровой бани

8.1 Монтаж датчика температуры

Для паровой бани в кабине должен быть установлен температурный датчик. Датчик измеряет температуру и передаёт данные в систему управления. Измеренная температура служит регулирующей переменной для управления производством пара.

Обратите внимание:

- не устанавливайте датчик поблизости от места подачи пара.
- Датчик следует монтировать на стене, а не в стене и не под стеной / обшивкой.

УКАЗАНИЕ

лучшее место для монтажа датчика температуры находится на высоте 800–1000 мм над уровнем сидений (приблизительно на уровне головы парящегося).

▲ ОСТОРОЖНО

не пытайтесь повлиять на производство пара манипуляциями с датчиком температуры (такими, как поливание холодной водой или укрывание датчика).

▲ ОСТОРОЖНО

Опасность ошпаривания!

Убедитесь, что кожа не соприкасается с горячим паром в непосредственной близости от подачи пара в кабину.

Следите за тем, чтобы возможный конденсат из точки подачи пара в кабину не мог капать на кожу.

Подключение температурного датчика

Кабель температурного датчика подключите к предназначенным для этого клеммам 6 и 7 на парогенераторе HygroMatik.

Для контроля служит расположенная рядом таблица. Датчик откалиброван на заводе, последующая калибровка возможна с помощью второго термометра в диапазоне от 5 К до +5 К.

Таблица соотношения температуры и сопротивления	
Температура в °С	Сопротивление в килоомах
10	30,4
20	18,8
30	12,0
40	7,8
50	5,2
60	3,6
70	2,5
80	1,8
90	1,3
100	1,0

8.2 Шланговые насосы для ароматизаторов

Подача ароматических веществ выполняется только во время производства пара. Интенсивность подачи ароматизаторов можно настроить с помощью устройства управления. Ароматическое вещество выдавливается через устройство подачи ароматизатора в паропровод. Для этого необходим тройник, который можно приобрести в компании HygroMatik.

Обратите внимание:

устройство подачи ароматических веществ (поз. 5*: в разделе 7.0.1 «Конструкция паровой бани (принципиальная схема)») следует размещать максимально близко к паровой бане.

- Располагайте устройство подачи ароматических веществ так, чтобы ароматизатор не смог течь в парогенератор HygroMatik (1*).
- Шланговый насос (2*) разместите над ёмкостью с ароматическими веществами (3*), но не выше 1,7 м.
- Устройство подачи ароматических веществ (5*) должно находиться не выше 4 м над насосом для ароматизаторов.

Монтаж:

- Смонтируйте ёмкость с ароматическими веществами (3*) в подходящем месте.
- Шланговый насос (2*) смонтируйте над ёмкостью с ароматическими веществами (но не выше 1,7 м).
- Проведите всасывающий трубопровод между шланговым насосом (2*) и ёмкостью с ароматическими веществами (3*).
- Проведите обратную линию для ароматических веществ между шланговым насосом (2*) и ёмкостью с ароматическими веществами (3*) (только для шлангового насоса HygroMatik DSP9911).
- Проведите линию (4) между шланговым насосом (2*) и устройством подачи ароматических веществ (5*).

8.3 Вентилятор

В паровой бане должен быть установлен вытяжной вентилятор (10*). Вентилятор отводит из паровой бани тёплый воздух, чтобы обеспечить постоянную подачу пара и стабильную регулировку температуры.

В зависимости от конструкции паровой бани можно также подключить приточный вентилятор (8*).

Вытяжной вентилятор в паровой бане следует устанавливать:

- вверх (указание: горячий воздух поднимается вверх) и напротив приточного отверстия.

Приточный вентилятор в паровой бане следует устанавливать:

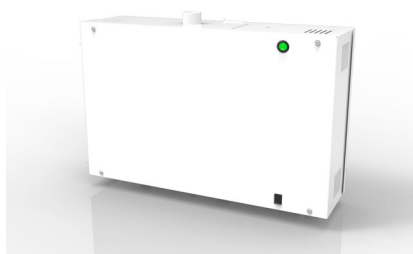
- вниз и напротив вытяжного отверстия.

8.4 Освещение кабины

К парогенератору можно также подключить освещение кабины.

9. Краткое описание систем управления Basic Spa, Spa Touch Control

Генератор пара
HeaterSlim Basic
(HS-BS)



Парогенератор HeaterSlim Basic поставляется без блока индикации и управления. Работа с этим парогенератором осуществляется с помощью установленных на заводе параметров.

При возникновении ошибки мигает светодиод на главном выключателе.

В качестве **опции** к устройству HygroMatik HeaterSlim можно подключить систему **Spa Touch Control**. Это компактный проводной блок индикации и управления для парогенераторов HygroMatik.

Техническое руководство по эксплуатации системы Spa Touch Control можно получить в виде отдельного документа.

10. Электроподключение

▲ ПРЕДУПРЕЖДЕНИЕ

Внимание, напряжение! Все монтажные работы, связанные с электричеством, должны выполняться только сертифицированными специалистами (электриками или квалифицированными работниками с равноценным образованием). Контроль за наличием необходимой квалификации входит в компетенцию клиента.

▲ ПРЕДУПРЕЖДЕНИЕ

Внимание, напряжение! Подключать паровой увлажнитель воздуха к электросети можно только после окончания всех монтажных работ.

Соблюдайте все местные предписания, касающиеся выполнения электромонтажных работ.

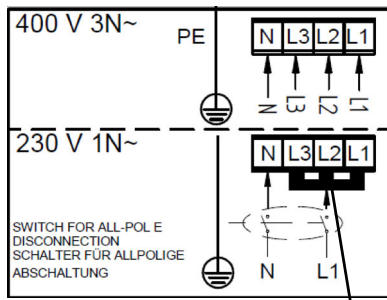
▲ ОСТОРОЖНО

электронные компоненты системы управления пароувлажнителя воздуха очень чувствительны к электростатическим разрядам. Для защиты этих компонентов при проведении всех монтажных работ должны быть приняты меры против повреждения электростатическими разрядами.

▲ ПРЕДУПРЕЖДЕНИЕ

Внимание: при монтаже следует учитывать следующее.

- Предварительно отключите питание устройства и обеспечьте защиту от повторного включения.
- Убедитесь в отсутствии напряжения.
- Монтаж и демонтаж устройства индикации с системой управления можно выполнять только при выключенном пароувлажнителе.
- Должным образом проложите кабель электрического подключения.
- Выполните электрические подключения в соответствии со схемами соединений.
- Для устройств с номинальной мощностью более 33 кВт допустимо только фиксированное подключение к стационарно проложенной линии (следует учитывать предписания, указанные в главе «Декларация соответствия стандартам ЕС»).
- Убедитесь, что все клеммы прочно затянуты.
- Мы рекомендуем установить автомат защиты от тока утечки.



Перемычка-гребёнка

10.1 Электропитание

На заводе парогенератор HeaterSlim подготовлен для подключения к сети электропитания 400 В 3 N~.

С помощью прилагаемой перемычки-гребёнки этот разъём можно адаптировать для подключения 230 В 1 N~.

Соответствующие электрические характеристики приведены в таблице "Технические характеристики".

УКАЗАНИЕ

Указание: выбранное монтажником напряжение питания (400 В 3 N~ или 230 В 1 N~) следует записать на заводской табличке парового увлажнителя воздуха.

Указывается один из двух вариантов напряжения питания:

- если 400 В 3 N~ — поставьте крестик в поле, обозначенном буквой А;
- если 230 В 1 N~ — поставьте крестик в поле, обозначенном буквой В

на заводской табличке парового увлажнителя воздуха.

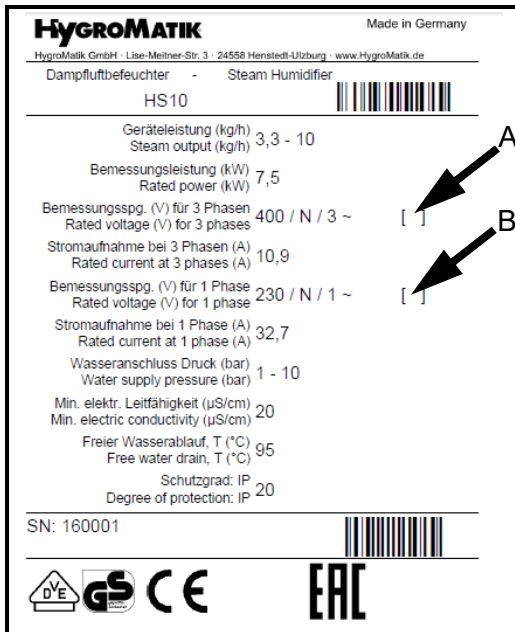
10.2 Электромонтаж

- » Предусмотрите предохранитель с раствором контактов не менее 3 мм на каждый полюс. Для каждого парового цилиндра необходимо отдельное главное подключение с магистральными предохранителями, главными выключателями и т.д.
- » Выравнивание потенциалов подключите к внешнему болту заземления, расположенному на нижней стороне корпуса рядом с резьбовыми кабельными коннекторами.

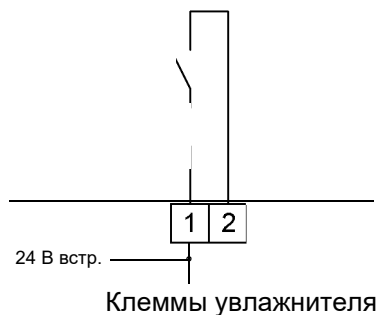
При выборе поперечного сечения для подключений следует учитывать предписания из главы «Декларация соответствия стандартам ЕС».

Мы рекомендуем использовать магистральные предохранители с характеристиками от инертного до среднеинертного реагирования (только для подключения к сети с указанными выше параметрами напряжения). Максимальное потребление тока и соответствующие предохранители указаны в таблицах ниже.

Тип	Главное подключение	Потребление тока [А]	Защита предохранителем [А]
HS06	230 В / 1 фаза / N	21,7	1 x 25
	400 В / 3 фазы / N	10,9	3 x 16
HS10	230 В / 1 фаза / N	32,6	1 x 35
	400 В / 3 фазы / N	10,9	3 x 16



Заводская табличка парового увлажнителя воздуха



10.3 Предохранительная цепь / дистанционный переключатель

Между клеммами 1 и 2 находится так называемая предохранительная цепь.

Если предохранительная цепь не замкнута, увлажнитель не запускается.

В предохранительную цепь могут быть подключены устройства безопасности.

При отгрузке с завода предохранительная цепь не замкнута!

Если между клеммами 1 и 2 не устанавливается ни дистанционный переключатель, ни устройство безопасности, то следует установить перемычку.

▲ ПРЕДУПРЕЖДЕНИЕ

контакты на клеммах 1 и 2 должны быть беспотенциальными и должны допускать подключение к сети 24 В. После ввода в эксплуатацию на клемму 1 по стандарту поступают 24 В переменного тока.

10.4 Цифровой вход

Между клеммами 26 (8) и 27 (9) находится так называемый цифровой вход. Если между этими двумя клеммами установлена кнопка или переключатель, в активированном состоянии можно активировать определённую функцию устройства.

На заводе для цифрового входа настроена коммутационная функция «Паровой удар».

Если к устройству HeaterSlim подключена опциональная система «Spa Touch Control», можно настроить одну из функций, приведённых в таблице ниже.

Коммутационная функция цифрового входа	Подключение цифрового входа [с помощью фиксирующегося переключателя или кнопки]	Описание
Паровой удар (заводская настройка)	кнопка	при активации : парогенератор производит пар в течение определённого времени (заводская настройка: 15 секунд), и при этом допускается превышение температуры (заводская настройка: заданная температура +2 К).
Освещение	кнопка	при активации текущий статус функции освещения меняется на противоположный, т.е. с ВКЛ. на ВЫКЛ. или с ВЫКЛ. на ВКЛ.
Эко	кнопка	при активации текущий статус функции «Эко» меняется на противоположный, т.е. с ВКЛ. на ВЫКЛ. или с ВЫКЛ. на ВКЛ.
1-ступенчат.	переключатель	доступна только тогда, когда устройство с помощью параметра 35 настроено на эксплуатацию с 1 ступенью: включено : устройство вырабатывает пар (только если предохранительная цепь замкнута) выключено : устройство не производит пар
Запуск таймера	кнопка	при активации : запуск кратковременного таймера
Функция отсутствует	-	функция отсутствует

10.5 Резьбовые кабельные коннекторы

В следующей таблице перечислены резьбовые кабельные коннекторы, используемые в устройствах:

Тип устройства	Заглушка М 16	Резьбовой коннектор М 16	Резьбовой коннектор М 25
HS06 - 10	3	2	2

Характеристики метрических кабельных резьбовых коннекторов:

Резьба	Раствор гаечного ключа [мм]	Для кабеля диаметром [мм]
M16x1,5	19	4,5–10
M25x1,5	30	9–17



УКАЗАНИЕ

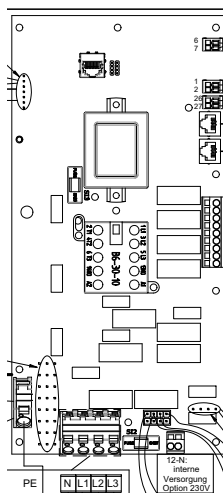
если используется коммуникационный кабель, его вместе со штекером можно провести через кабельный коннектор.

Открутите накидную гайку кабельного резьбового соединения, чтобы снять расположенное под ней уплотнительное кольцо. Его можно заменить уплотнительным кольцом с прорезью (из прилагаемого набора принадлежностей). Чтобы вложить коммуникационный кабель, это уплотнительное кольцо можно разогнуть кверху.

10.6 Коммутационные выходы для сообщений: комплексная ошибка, вытяжной вентилятор, ароматизатор (1) и освещение

На системной плате находится четыре коммутационных реле:

Сигнальное реле / контакт	Контакты	Заводская настройка переключающего сообщения
1	29 (размыкающий контакт) 30 (замыкающий контакт)	Приточный вентилятор
2	31 (размыкающий контакт) 32 (замыкающий контакт)	Вытяжной вентилятор
3	33 (размыкающий контакт) 34 (замыкающий контакт)	Ароматизатор 1
4	35 (размыкающий контакт) 36 (замыкающий контакт)	Освещение



10.6.1 Подключение 24 В или 230 В

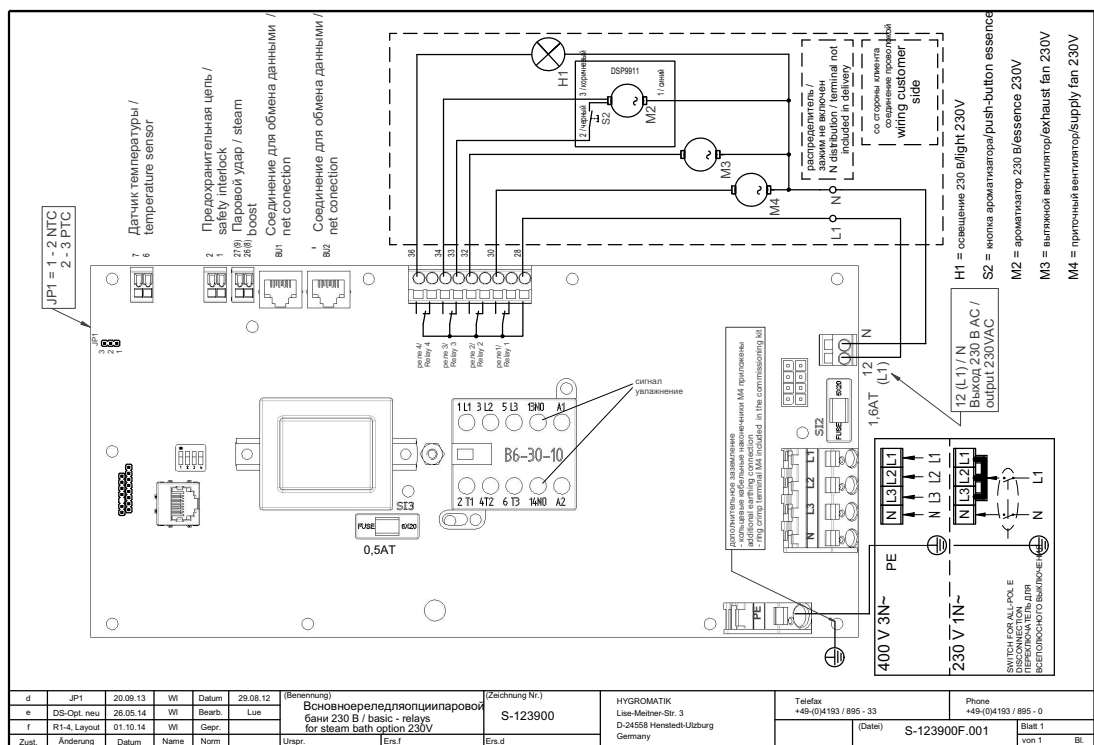
В состоянии парогенератора при поставке релейные выходы для следующих сообщений: приточный вентилятор, вытяжной вентилятор, ароматизатор (1) и освещение – ещё являются беспотенциальными, т.е. **не переключают напряжение**.

Для переключения напряжения необходимо, чтобы на контакт 28 подавалось требуемое напряжение (по выбору 24 В или 230 В). Смешивание различных вариантов напряжения невозможно.

Суммарный ток на клемме 28 не должен превышать 8 А.

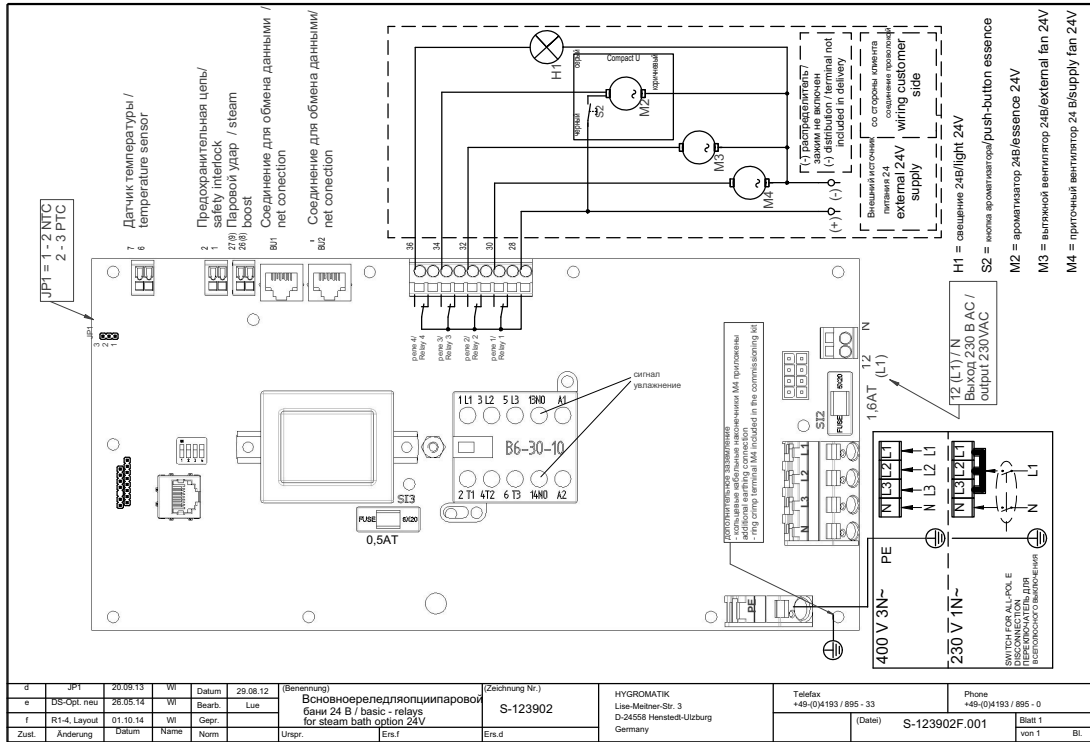
10.6.1.1 Подключение 230 В, релейные выходы на системной плате

Переключающее напряжение 230 В для релейных выходов либо подводится силами заказчика к контакту 28 на 1-м реле, либо перехватывается и подключается контактом KL1 (контакт 12) на системной плате. В последнем случае на релейных выходах автоматически применяются предохранители на 1,6 А.

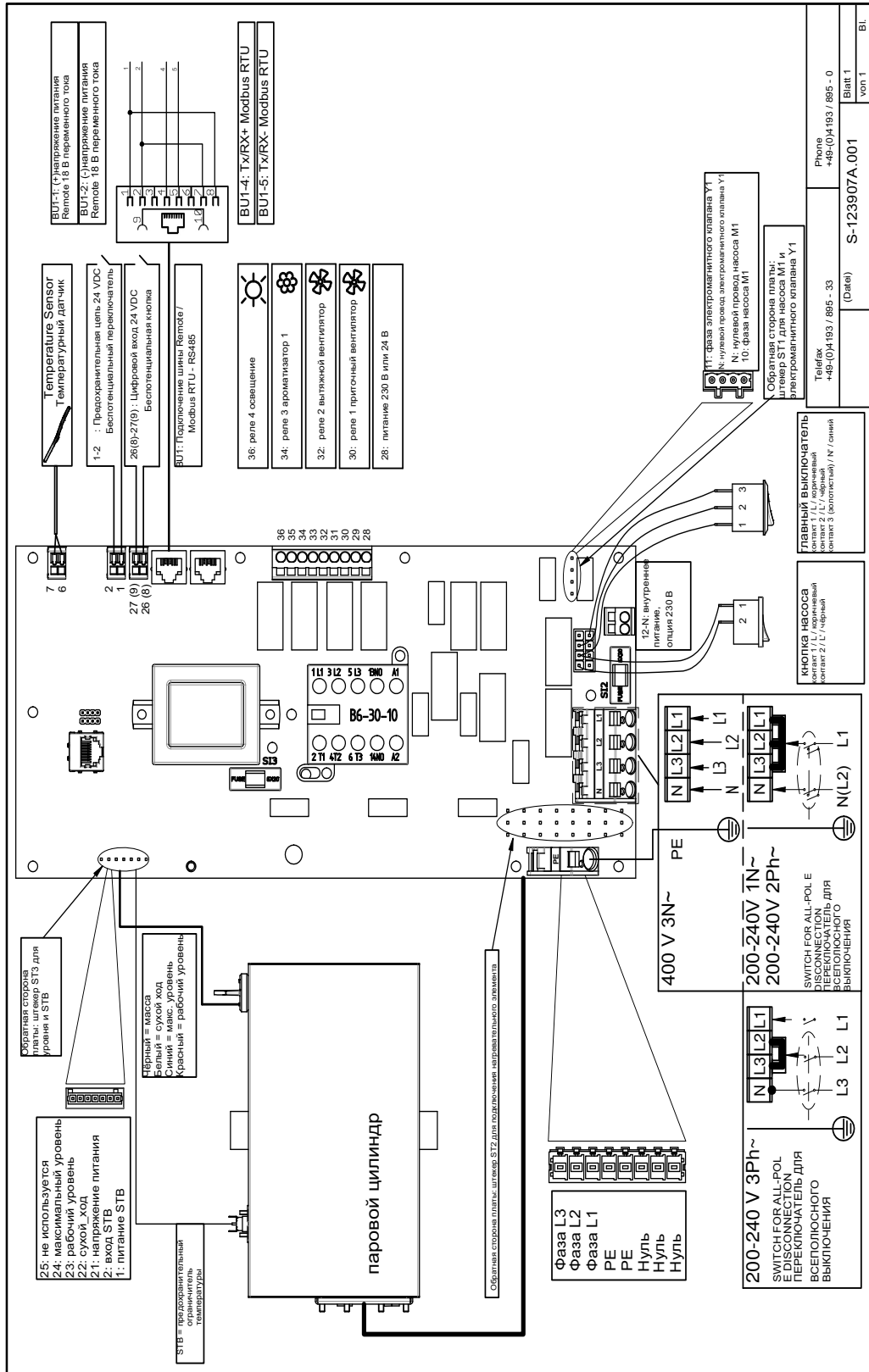


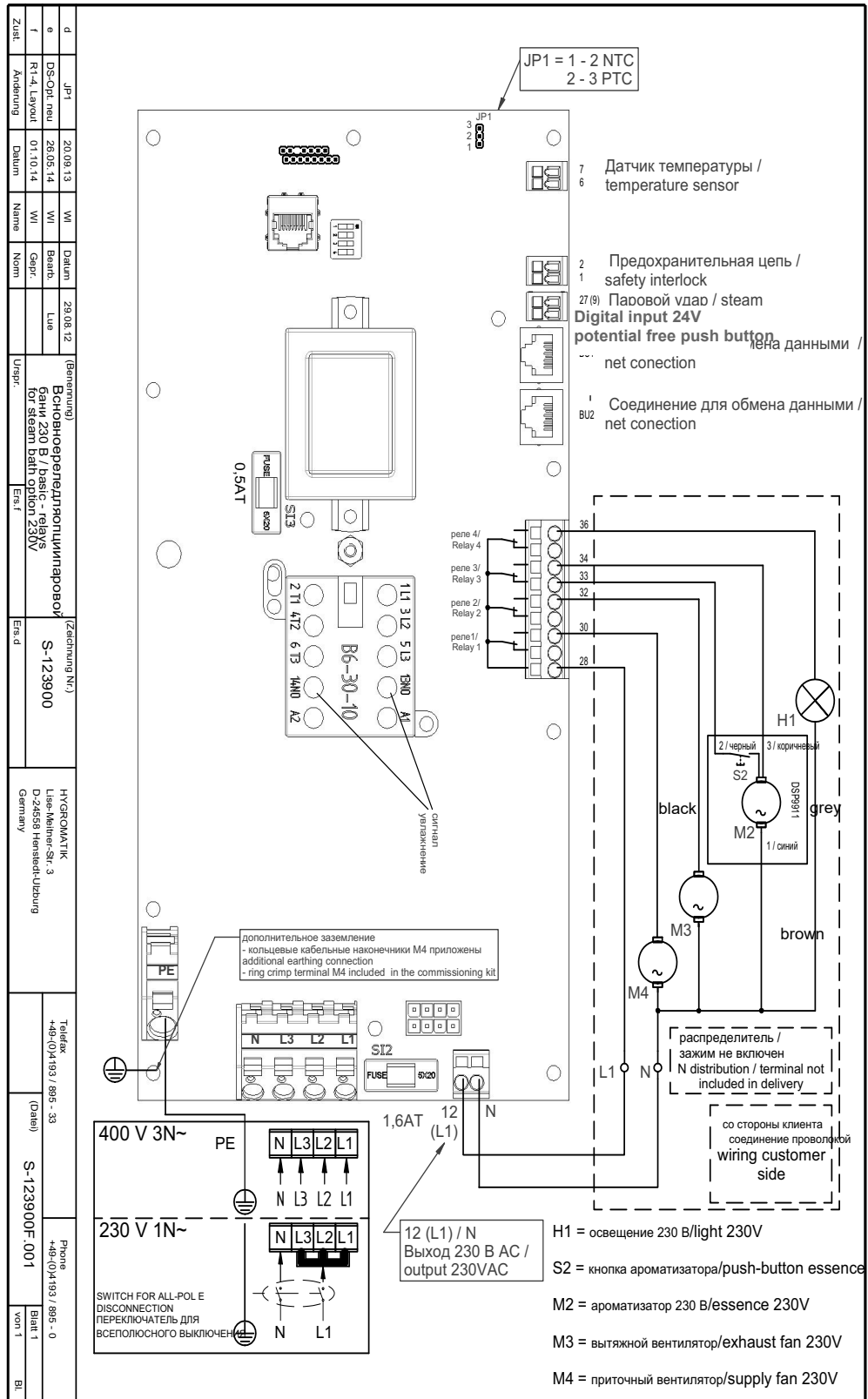
10.6.1.2 Подключение 24 В, релейные выходы на системной плате

Переключающее напряжение 24 В для релейных выходов подводится силами заказчика к контакту 28 на 1-м реле.

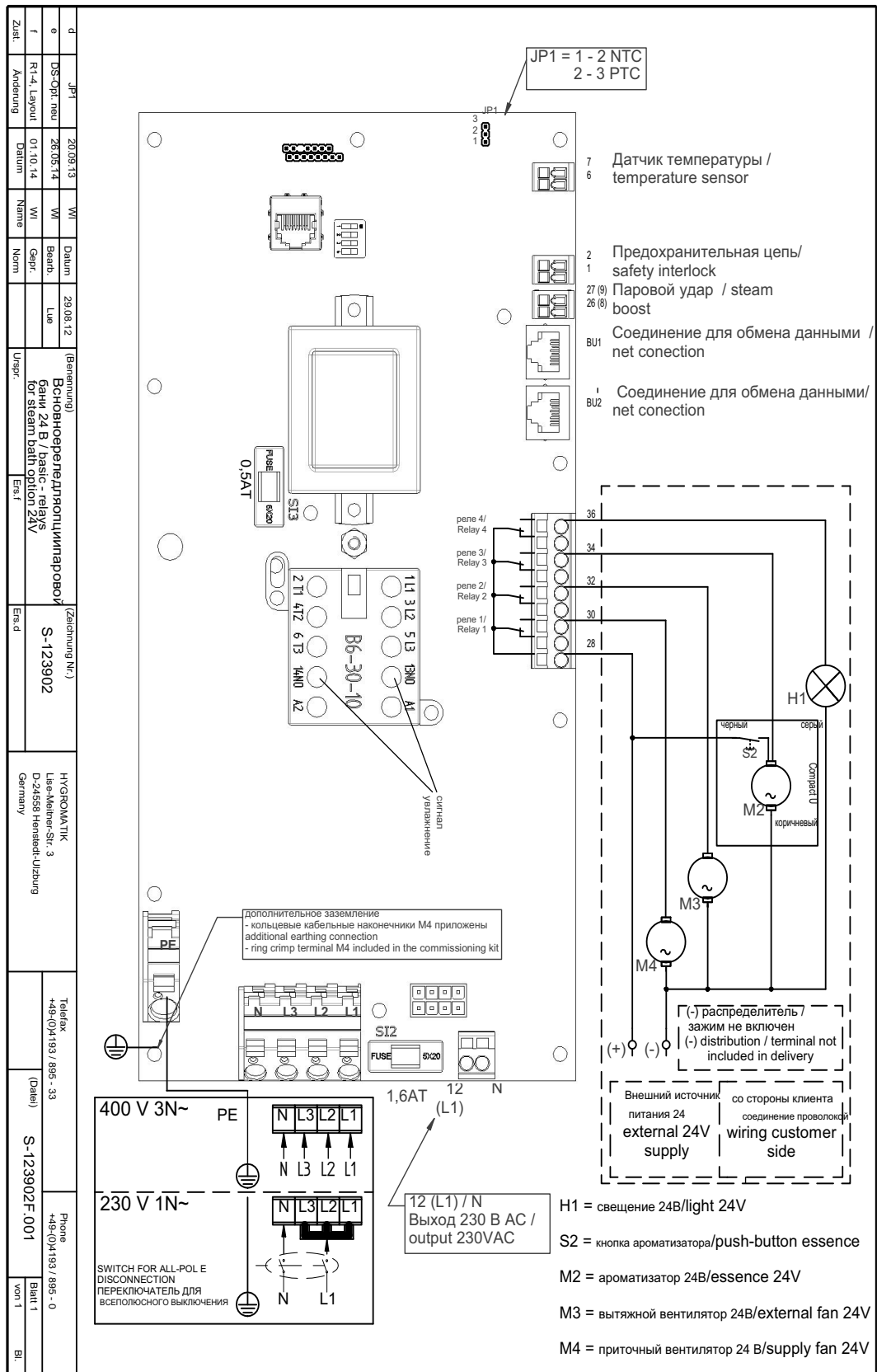


10.7 Электрические схемы

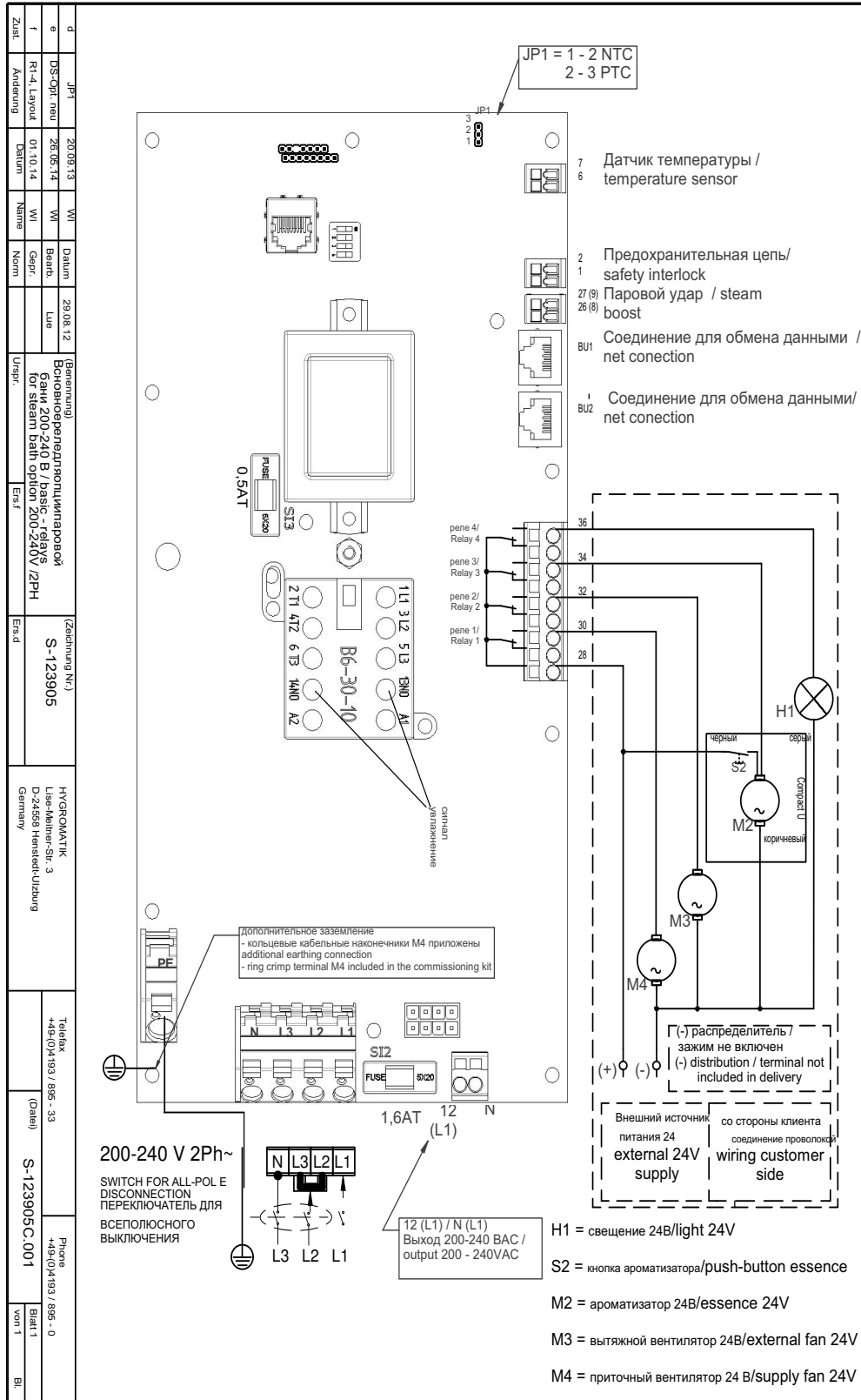




d	JP1	20.09.13	WI	Датум	29.08.12	(Benennung) Вентилятор для паровой ванн 230 В / basic - relay for steam bath control 230V	(Zachting Nr.) S-123900	HYGROMATIK Liesche-Meißner-Str. 3 D-24558 Hensvedt-Ubbung Germany	Telefax +49-(0)4193 / 895 - 33	(Date)	S-123900F-001	Phone +49-(0)4193 / 895 - 0	von 1	Blatt 1
e	DS-Opt. mod.	28.05.14	WI	Вариант										
f	R1-4, Layout	01.10.14	WI	Сверст.										
Zust.	Änderung	Datum	Name	Norm	Urspr.	Erst.	Erst.							



d	JP1	20.08.13	WI	Datum	29.08.12	(Verpflichtung)	Основное реле для опции паровой бани 24 В / basic - relays for steam bath option 24V	S-123902 (Zachnung Nr.)	HYGROMATIK Liese-Milbe-Str. 3 D-24568 Nienstedt-Ulsburg Germany	+49-(0)4193 / 895 - 33 (Date)	+49-(0)4193 / 895 - 0 Phone	S-123902F.001	Blatt 1 von 1
e	DS-Opt. neu	28.05.14	WI	Verarb.	Lue								
f	R14, Layout	01.10.14	WI	Gepr.	Norm								
Zust.	Änderung	Datum	Name	Norm		Urspr.	Ersr.						



d	JP1	20/09/13	WI	WI	29.08.12	Варианты Бани 200-240 В / basic - for steam bath option 200-240V / 2Ph	(Zusatzangabe Nr.) S-123905	HYGROMATIK Lise-Melber-Str. 3 D-24558 Hirtsheld-Ulsbyrg Germany	Telefax +49-(0)4193 / 895 - 33	(Datei) S-123905.C.001	Phone +49-(0)4193 / 895 - 0	Blatt 1 von 1	Bl.
e	DS-Opt. neu	28/05/14	WI	WI									
f	R1-4, Layout	01.10.14	WI	WI									
Zust.	Änderung	Datum	Name	Norm									

10.8 Проверка после электромонтажных работ

После монтажа проверьте, соответствует ли электрическое оборудование требованиям заказчика и предприятия электроснабжения.

- Сетевое напряжение соответствует указанному на заводской табличке?
- Все электрические подключения соответствуют схемам?
- Все ли кабельные резьбовые и штекерные соединения затянуты правильно?
- Все ли штекерные соединения прочны?
- Заземлено ли устройство?

После этого устройство можно включать.

УКАЗАНИЕ

инструкции по вводу в эксплуатацию, регулировке, эксплуатации, устранению неисправностей, а также электрические схемы см. в соответствующем руководстве по эксплуатации систем управления HygroMatik или на сайте www.hygromatik.de.

11. Техническое обслуживание

Пароувлажнитель воздуха HygroMatik удобен в обслуживании. Несмотря на это, могут возникнуть неисправности, вызванные недостаточным или несоответствующим техническим обслуживанием.

Чтобы обеспечить максимальный срок службы устройства, необходимо регулярное техническое обслуживание.

▲ ПРЕДУПРЕЖДЕНИЕ

при выполнении работ по техническому обслуживанию следует учитывать:

- В процессе работы и некоторое время после выключения устройства паровой цилиндр (9) и в особенности блок нагревательных элементов (8) остаются горячими.
- Температура воды, выкачиваемой или отводимой из парового цилиндра, может достигать 95°C.
- Если к одному воздушному каналу подключено несколько устройств, при снятии парового шланга даже при выключенном устройстве из парового шланга может выходить горячий пар.
- К обслуживанию устройства допускается только квалифицированный и уполномоченный персонал.
- Соблюдайте требования техники безопасности.
- Перед проведением технического обслуживания отключите устройство и обеспечьте защиту от повторного включения.
- После окончания технического обслуживания квалифицированный персонал должен проверить эксплуатационную безопасность устройства.
- Если при визуальном контроле обнаруживается повреждённый кабель, необходимо отключить электропитание устройства, обеспечить защиту от повторного включения и заменить кабель.

Режим работы и интервалы технического обслуживания пароувлажнителя воздуха зависят прежде всего от качества используемой воды и от количества произведённого пара. Качество воды, отличающееся от требуемого стандарта, может сократить или увеличить интервалы технического обслуживания. Наличие остатков в паровом цилиндре даёт информацию о будущих интервалах технического обслуживания.

11.1 Сервисное сообщение и сброс сообщения

Пароувлажнитель HygroMatik HeaterSlim выдаёт сервисные сообщения в двух случаях:

- 1. После того, как произведено определённое количество пара (в зависимости от качества питательной воды, установленного с помощью DIP-переключателей).
- 2. По достижении допустимого количества циклов коммутации до рекомендуемой замены главного контактора.

Устройство отображает сервисные сообщения следующим образом:

1. случай: когда устройство включено, лампа на главном выключателе каждые 3,5 секунды выключается на 0,5 секунды.
2. случай: когда устройство включено, лампа на главном выключателе каждые 2,5 секунды дважды выключается на 0,5 секунды.

На устройствах с блоком индикации и управления на экран дополнительно выводится сообщение. На таких устройствах сервисное сообщение может быть сброшено с помощью программных настроек.

Порядок сброса сервисного сообщения с помощью DIP-переключателей описан в главе «Сброс сервисного сообщения с помощью DIP-переключателей».

11.2 Техническое обслуживание при работе с полностью умягчённой водой или конденсатом

Данные о периодичности технического обслуживания и чистки основываются исключительно на типичных значениях, полученных эмпирическим путём.

Периодичность	Вид работ
Через 4 недели после ввода в эксплуатацию	<p>Визуальный контроль электрических и механических соединений и подключений.</p> <p>Визуальный контроль системы управления уровнем.</p> <p>Визуальный контроль внутренней части парового цилиндра.</p>
Ежегодно	<p>Визуальный контроль электрических и механических соединений и подключений.</p> <p>Визуальный контроль системы управления уровнем.</p> <p>Визуальный контроль нагревательных элементов/термостатов.</p> <p>Визуальный контроль внутренней части парового цилиндра.</p> <p>При необходимости – чистка парового цилиндра, нагревательных элементов, термостата и системы управления уровнем.</p>

11.3 Техническое обслуживание при работе с водопроводной водой или с частично умягчённой водой

В отношении интервалов технического обслуживания нельзя предоставить точных данных, поскольку они в каждом случае зависят от качества воды и от количества произведённого пара. Периодичность технического обслуживания целесообразно привести в соответствие с индивидуальным опытом эксплуатации устройства. Компания HygroMatik рекомендует через 1-2 недели после ввода увлажнителя в эксплуатацию открыть паровой цилиндр и проанализировать накопившееся за этот срок количество известковых отложений. Обнаруженное количество известковых отложений позволяет сделать выводы о будущих интервалах технического обслуживания и/или скорректировать интервалы очистки от шлама.

Интервалы очистки от шлама

В процессе испарения в паровом цилиндре происходит осаждение солей жёсткости (появляются известковые отложения) в виде твёрдых веществ различной структуры. При циклической очистке от шлама с последующим добавлением свежей водопроводной воды часть твёрдых частиц выводится с помощью производительного шламоотводящего насоса.

Качество воды

При использовании водопроводной воды следует учитывать: интервалы чистки будут тем короче, чем выше карбонатная жёсткость. Более предпочтительной является эксплуатация с полностью умягчённой водой, так как в этом случае на работу установки не влияют осаждающиеся соли жёсткости и потери на промывку сокращаются до минимума.

Демонтаж парового цилиндра

- » Слейте воду из цилиндра, нажав кнопку (52) для активации шламоотводящего насоса.
- » Отключите электропитание устройства, обеспечьте защиту от его повторного включения (выключите управляющий переключатель, извлеките магистральные предохранители и предохранитель в цепи управления F1).
- » Убедитесь в отсутствии напряжения.
- » Извлеките штекер кабеля подключения термостата / электрода-датчика (6).
- » Извлеките штекер кабеля подключения блока нагревательных элементов (8).
- » Снимите скобу (24) между переходником парового шланга (2) и корпусом.
- » Переместите переходник между паровым цилиндром и паровым шлангом вверх. (Если паровой шланг короче 0,5 м, сначала может потребоваться снять его).

УКАЗАНИЕ

чтобы зафиксировать переходник парового шланга, установите скобу на переходник за пределами корпуса.

- » Извлеките паровой цилиндр (9) из опоры (11) и снимите переходник (2).
- » Открутите все гайки (25) на плите фланца блока нагревательных элементов (8).
- » Извлеките блок нагревательных элементов (8).

Очистка**УКАЗАНИЕ**

для очистки разрешается использовать растворы, содержащие не более 10% кислоты.

- » Удалите все отложения. Небольшое количество солей жёсткости на нагревательных элементах не должно вызывать опасений.
- » Очистите плиту фланца блока нагревательных элементов (8).
- » Освободите крепёжную панель (33) системы управления уровнем и извлеките систему управления уровнем (6).
- » Очистите систему управления уровнем (6). При использовании кислот не допускайте их контакта с пластиковыми деталями.
- » Установите систему управления уровнем (6) и зафиксируйте её крепёжной панелью (33).

Монтаж парового цилиндра

- » Замените уплотнение плиты фланца (15) на уплотнение, не содержащее растворителей и соответствующее стандартам качества HygroMatik.
- » Установите и зафиксируйте винтами блок нагревательных элементов (8).
- » Снимите уплотнительное кольцо круглого сечения (4) с нижнего патрубка парового цилиндра (9) и очистите опору (11).
- » Увлажните и установите в опору (11) новое уплотнительное кольцо круглого сечения, не содержащее растворителей и соответствующее стандартам качества HygroMatik.

- » Снимите уплотнительное кольцо круглого сечения (4) с расположенного сверху выхода пара.
- » Увлажните и установите в переходник (2) новое уплотнительное кольцо круглого сечения, не содержащее растворителей и соответствующее стандартам качества HygroMatik. Установите цилиндр вертикально.
- » Прочно вставьте цилиндр в опору (11).
- » Установите переходник (2) на выход пара.
- » Задвиньте скобу (24) в пространство между переходником и корпусом.
- » Снова закрепите паровой шланг.
- » Вставьте штекер кабеля подключения термостата / системы управления уровнем (6).
- » Вставьте штекер кабеля подключения блока нагревательных элементов (8).
- » Вновь подключите предохранители.
- » Включите устройство и через 15-30 минут работы проверьте герметичность.

При обнаружении негерметичности отключите напряжение. Соблюдайте инструкции по работе с деталями, находящимися под напряжением!

11.3.1 Замена блока нагревательных элементов

УКАЗАНИЕ

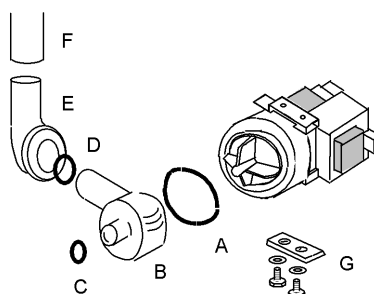
блок нагревательных элементов (8) можно заменить только полностью.

- » Демонтируйте и откройте паровой цилиндр, как описано выше в главе «Демонтаж парового цилиндра».
- » Замените блок нагревательных элементов и установите все компоненты, как описано выше в главе «**Монтаж парового цилиндра**».

11.3.2 Очистка шламоотводящего насоса

- » Слейте воду из цилиндра, нажав кнопку (52).
- » Отключите электропитание устройства, обеспечьте защиту от его повторного включения (выключите управляющий переключатель, извлеките магистральные предохранители и предохранитель в цепи управления).
- » Убедитесь в отсутствии напряжения.
- » Демонтируйте паровой цилиндр, как описано в главе «Демонтаж парового цилиндра».
- » Отключите от насоса соединительный кабель.
- » Снимите с насоса переходник (E).
- » Отвинтите болты (G) и извлеките насос из опоры.
- » Откройте насос (байонетный затвор).
- » Удалите осадки из спускных шлангов и из насоса (замените уплотнительное кольцо круглого сечения (A) и уплотнение вала (B), если эти детали находятся в неудовлетворительном состоянии).
- » Соберите насос.
- » Увлажните уплотнительное кольцо круглого сечения (C) и вложите его в боковой патрубок опоры.
- » Задвиньте насос в опору и зафиксируйте болтами (G).
- » Увлажните уплотнительное кольцо круглого сечения (D) и установите его на боковой патрубок насоса.
- » Установите переходник (E) на боковой патрубок насоса.
- » Подключите к насосу кабель электропитания.
- » Установите цилиндр, как описано выше в главе «Монтаж парового цилиндра».
- » Включите устройство и через 15-30 минут работы проверьте герметичность.

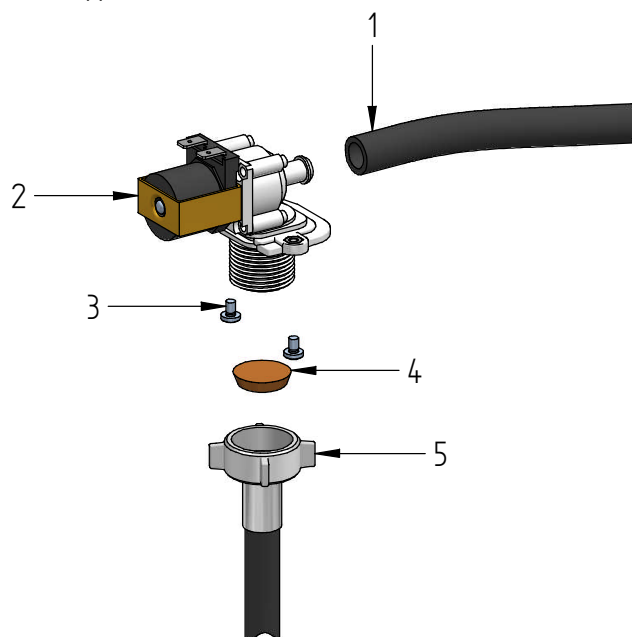
При обнаружении негерметичности отключите напряжение. Соблюдайте инструкции по работе с деталями, находящимися под напряжением!



11.3.3 Очистка впускного электромагнитного клапана и фильтра тонкой очистки

Демонтаж

- » Демонтируйте паровой цилиндр, как описано в главе «Демонтаж парового цилиндра».
- » Перекройте подачу воды и развинтите резьбовое соединение подвода свежей воды (5, см. чертёж ниже).
- » Отсоедините соединительный шланг (1) от опоры.
- » Отключите кабель электропитания от электромагнитного клапана (2).
- » Отвинтите крепёжные болты (3) электромагнитного клапана.
- » Извлеките электромагнитный клапан из отверстия.
- » Извлеките фильтр тонкой очистки (4) из электромагнитного клапана, очистите его, при необходимости замените на новый.



Установка

- » Установите фильтр тонкой очистки (4).
- » Вставьте электромагнитный клапан с уплотнением в отверстие корпуса устройства.
- » Закрепите электромагнитный клапан болтами (3).
- » Подключите подачу свежей воды (5).
- » Подключите кабель электропитания к электромагнитному клапану.
- » Подключите соединительный шланг (1) к опоре.

- » Установите цилиндр, как описано выше в главе **«Монтаж парового цилиндра»**.
- » Откройте подачу воды.
- » Включите устройство и через 15-30 минут работы проверьте герметичность.

При обнаружении негерметичности отключите напряжение. Соблюдайте инструкции по работе с деталями, находящимися под напряжением!

11.3.4 Проверка кабельных резьбовых подключений, жил кабеля нагревательных элементов

- » Проверьте прочность всех кабельных резьбовых соединений.
- » Регулярно проверяйте электрическое оборудование устройства. Немедленно устраняйте дефекты, такие как непрочные соединения, обгоревшие контакты или неисправная электрическая изоляция.

▲ ОСТОРОЖНО

ослабленные кабельные соединения ведут к повышенному переходному сопротивлению и перегреву контактов.

11.3.5 Деактивация сработавшего термостата

При перегреве термостат (5) срабатывает.

Термостат деактивируется после остывания устройства посредством вдавливания контакта на термостате.

11.3.6 Очистка соединительных шлангов и опоры цилиндра

В рамках регулярного технического обслуживания необходимо проверять состояние соединительных шлангов и наличие свободного прохода. Также необходимо проверять на наличие свободного прохода все подключения опоры цилиндра (11) и переходника парового шланга (2) и при необходимости очищать их.

11.4 Проверка работоспособности

- » Запустите устройство и дайте ему несколько минут поработать с максимальной мощностью.
- » Проверьте устройства безопасности.
- » Проверьте шланговые соединения и уплотнения на отсутствие течей.

11.5 Демонтаж

После окончания срока службы парового увлажнителя воздуха производится демонтаж (уничтожение или перевод в лом) в последовательности, обратной монтажу.

▲ ПРЕДУПРЕЖДЕНИЕ

к демонтажу устройства допускается только квалифицированный персонал, демонтаж электрооборудования разрешается выполнять только профессиональным электрикам.

Учитывайте информацию, которая содержится в главе «Указания по технике безопасности», в частности, выполняйте инструкции по утилизации.

12. Ввод в эксплуатацию

▲ ПРЕДУПРЕЖДЕНИЕ

производить ввод устройства в эксплуатацию разрешается только квалифицированному персоналу.

Выключение парового увлажнителя воздуха

▲ ПРЕДУПРЕЖДЕНИЕ

прежде чем включать устройство, необходимо выяснить, как оно выключается.

- » Выключите устройство управляющим переключателем (51).
- » Закройте запорный кран подвода воды.

Проверка кабельных соединений

- » Проверьте прочность всех кабельных резьбовых соединений.
- » Проверьте цилиндрическое седло шланга и хомуты парового шланга и (при необходимости) шланга для конденсата.

Включение парового увлажнителя воздуха

- » Включите главный предохранитель.
- » Откройте запорный кран подвода воды. Рабочее давление от 100×10^3 до 100×10^4 Па (повышенное давление от 1 до 10 бар).
- » Включите устройство управляющим переключателем.
- » Настройте регулятор проверки ввода в эксплуатацию на постоянный запрос пара.

Выполняются следующие функции:

- проводится самотестирование.
- Если поступает запрос влаги (и предохранительная цепь замкнута), электромагнитный клапан впуска воды открывается и подаёт воду в паровой цилиндр; наполнение может длиться до 5 минут. После этого главный контактор замыкает цепь, и через несколько минут начинается производство пара.

Дополнительные проверки:

- Все функции с электрическим управлением должны работать.

Когда электромагнитный клапан периодически подаёт воду, достигнут режим работы с постоянной номинальной производительностью, процедура холодного запуска завершена.

- » Понаблюдайте за устройством. Дайте ему поработать 15-30 минут. Если обнаруживаются течи, выключите устройство.
- » Устраните течи, при этом:

▲ ПРЕДУПРЕЖДЕНИЕ

Внимание, напряжение! Соблюдайте правила техники безопасности при работе с деталями, находящимися под напряжением.

13. Декларация соответствия стандартам ЕС

Декларация соответствия стандартам ЕС EC Declaration of Conformity

Производитель / Manufacturer: HygroMatik GmbH
Адрес / Address: Lise-Meitner-Straße 3, D-24558 Henstedt-Ulzburg, Германия
Наименование продукта / Product description: HeaterSlim: HS06, HS10
Исполнения / Type: Basic

Указанные продукты в выпускаемых нами исполнениях соответствуют требованиям следующих европейских директив:

The products described above in the form as delivered are in conformity with the provisions of the following European Directives:

- 2004/108/EG** Директива Совета Европы о приведении в соответствие правовых норм стран-участниц по электромагнитной совместимости.
Council Directive on the approximation of the laws of the Member States relating to electromagnetic compatibility
- 2006/95/EG** Директива Совета Европы о приведении в соответствие правовых норм стран-участниц об электрическом оборудовании, используемом в определённых пределах напряжения.
Council Directive on the approximation of the laws of the Member States related to electrical equipment designed for use within certain voltage limits.

Соответствие требованиям директив обеспечивается благодаря соблюдению следующих стандартов:

Conformity to the Directives is assured through the application of the following standards.


Контрольный номер:	Дата выпуска:	Контрольный номер:	Дата выпуска:
<i>Reference number:</i>	<i>Edition:</i>	<i>Reference number:</i>	<i>Edition:</i>
DIN EN 61000-6-2 DIN	2006-03	DIN EN 60335-1	2010-11
EN 61000-6-3	2007-09	DIN EN 60335-1/A15 DIN	2012-03
		EN 60335-2-98	2009-04
		DIN EN 62233	2008-11
		DIN EN 62233 испр. 1	2009-04

Требования пп. 1-2 § 3 Закона о безопасности устройств и продуктов соблюдены. Изменение устройства, вызывающее отклонение от его исходного состояния при поставке, ведёт к утрате соответствия требованиям директив.

The requirements of the German Product Safety Law (ProdSG) paragraph 3 clause 1 to 2 are met. Product modifications after delivery may result in a loss of conformity.

Хенштедт-Ульцбург, / the 05.12.2019 г.

HygroMatik GmbH


 Дирк Менсинг
 генеральный директор / General Manager


 Д-р Фрэнк Майксен
 технический директор / Head of Engineering

Настоящая декларация подтверждает соответствие требованиям указанных директив, но не гарантирует каких-либо свойств продукта. Необходимо соблюдать указания по технике безопасности, содержащиеся во входящей в комплект поставки документации на продукт.

This declaration certifies the conformity to the specified directives but contains no assurance of properties. The safety documentation accompanying the product shall be considered in detail.

14. Запасные детали

*	HS06	HS10	Номер артикула	Обозначение
				Корпус
	1	1	B-2129013	Корпус без отверстия для дистанционного управления
	1	1	B-2129015	Корпус с отверстием для дистанционного управления
	1	1	E-2124002	Ключ для «безопасного замка»
				Производство пара
9			B-2205761	Цилиндр в сборе, с 1 нагревательным элементом 2,5 кВт, 1 термостат, электрод-датчик и клемма
9	1		B-2205763	Цилиндр в сборе, с 2 нагревательными элементами по 2,5 кВт, 1 термостат и электрод-датчик
9		1	B-2205765	Цилиндр в сборе, с 3 нагревательными элементами по 2,5 кВт, 1 термостат и электрод-датчик
8			B-9905771	Плита фланца с 1 нагревательным элементом 2,5 кВт, 1 термостат и клемма
8	1		B-9905773	Плита фланца с 2 нагревательными элементами по 2,5 кВт
8		1	B-9905775	Плита фланца с 3 нагревательными элементами по 2,5 кВт
15	1	1	E-2205154	Уплотнение для цилиндра HS
25	1	1	B-2504153	Набор гаек крепления для нагревательного элемента
	1	1	B-2504151	Крепёжный комплект для электрода-датчика
	1	1	B-3216013	Комплект колец круглого сечения для HS03-10
5	1	1	E-2205124	Термовыключатель с ручным возвратом в исходное состояние 110°C
2	1	1	E-3221008	Переходник для парового шланга DN40
24	1	1	E-2209002	Скоба для переходника парового шланга DN40
4	1	1	E-2204022	Кольцо круглого сечения для переходника парового шланга DN40

	HS06	HS10	Номер артикула	Обозначение
				Подвод воды HS – общий
14	1	1	В-2304115	Электромагнитный клапан 0,5 л/мин, 200-240 В, 0,2-10 бар
	1	1	Е-2304016	Фильтр тонкой очистки во входном резьбовом соединении
	1	1	Е-2304103	Накидная гайка для входного резьбового соединения, электромагнитного клапана
	1	1	Е-2304107	Уплотнение для входного резьбового соединения, электромагнитного клапана
	1	1	В-2304031	Шланг для подвода воды, 0,6 м, на обоих концах накидная гайка 3/4", встроенное уплотнение
32	1	1	Е-2304036	Резиновое уплотнение, корпус электромагнитного клапана/корпус
	1	1	В-2304040	Крепёжный комплект для электромагнитного клапана
31	1,15	1,15	Е-2604002	Соединительный шланг между электромагнитным клапаном, обратным клапаном и цилиндром
6	1	1	В-2504147	Электрод-датчик для управления уровнем, в сборе, с пробкой, стержни датчика, кабель
33	1	1	В-2504151	Крепёжная панель для электрода-датчика
	1	1	Е-2525264	Уплотнительная пробка для системы управления уровнем
				Отвод воды HS – общий
11	1	1	Е-2206086	Опора для С, Ну, НС, HS DN40
4	1	1	Е-2204022	Кольцо круглого сечения для соединения цилиндр – опора, DN40
10	1	1	В-2404027	Шламоотводящий насос 230 В/50-60 Гц без крепёжного комплекта
	1	1	В-2424014	Крепёжный комплект для шламоотводящего насоса
18	1	1	Е-3220005	Кольцо круглого сечения для соединения опора – насос
	1	1	Е-2420423	Спускной шланг 1 1/4"
	1	1	В-3401007	Система спускных шлангов для HS06-10

	HS06	HS09	Номер артикула	Обозначение
Электронное оборудование				
51	1	1	E-2502418	Управляющий переключатель ВКЛ./ВЫКЛ., с зелёной подсветкой
52	1	1	E-2502420	Переключатель насоса, с нажатием, ВКЛ.
	1	1	E-2501005	главный контактор
Basic				
	1	1	B-2528201	Электронная плата Slim Basic SPA
	1	1	B-2528203	Электронная плата Slim Basic Klima
	1	1	E-2528220	Вставная перемычка 3-полюсная
Принадлежности				
			E-2604034	Переходник DN 40/DN 25 для парового шланга
			E-2604012	Паровой шланг DN 25, в метрах
			E-2604013	Паровой шланг DN 40, в метрах
			E-2604002	Шланг для конденсата DN 12, в метрах
			E-2404004	Хомут для парового шланга DN 25
			E-2604016	Хомут для парового шланга DN 40
			E-2304015	Хомут для шланга для конденсата DN 12
			E-2604021	Тройник для распределителя конденсата DN 12
58			E-2604094	Обратный клапан, двойной
Указывайте при заказе запчастей тип и серийный номер.				
* см. изображение узлов в разобранном виде				

15. Формуляр факса для заказа запасных деталей



Lise-Meitner-Str. 3
24558 Henstedt-Ulzburg
 Тел. 0049 4193/895-0

Формуляр факса

Отскерокопируйте, заполните и отправьте по факсу

№ факса **0049 4193/895-31**

Заказ запасных деталей

для устройства * _____, серийный №*

Заказ: _____ Номер заказа: _____

Количество	Наименование артикула	Номер артикула

Срок поставки: экспресс-доставка как можно быстрее через ... недель

Адрес доставки (если отличается)

Печать (адрес для отправки инвойса)

Дата / подпись

* Обязательно указывайте тип и серийный номер устройства, чтобы ускорить получение заказа.

16. Неисправности и сообщения / режимы работы

▲ ОСТОРОЖНО

при возникновении неисправностей сразу же отключайте устройство. К устранению неисправностей допускается только квалифицированный персонал при соблюдении указаний по технике безопасности.

При ошибке главного выключателя различные мигающие сигналы описывают разные сообщения об ошибках. В таблице ниже показана привязка кодов к сообщениям об ошибках. Последовательность кода состоит из 7 состояний светодиода (комбинация следующих элементов: краткое свечение (0,5 сек.), продолжительное свечение (3 сек.), выключение (0,5 сек.)) плюс 5-секундная пауза.

Ошибка	Код (K=короткий сигнал, L=длинный, A=выкл.)
Ошибка очистки от шлама	K,A,K,A,K,A,K
Ошибка полной очистки от шлама	L,A,K,A,K,A,K
Ошибка наполнения	K,A,L,A,K,A,K
Ошибка термостата	L,A,L,A,K,A,K
Ошибка максимального уровня	K,A,K,A,L,A,K
Ошибка датчика уровня	K,A,L,A,L,A,K
Ошибка времени испарения	L,A,L,A,L,A,K
Ошибка датчика температуры	K,A,K,A,K,A,L
Ошибка максимальной температуры	L,A,K,A,K,A,L
Ошибка датчика температуры 2	K,A,L,A,K,A,L
Ошибка максимальной температуры 2	L,A,L,A,K,A,L
Fault temperature deviation	K,A,K,A,L,A,L
Внутренняя ошибка	L,A,K,A,L,A,L

Сообщение/ неисправность на дисплее*	Возможная причина	Мера
<p>Ошибка очистки от шлама</p> <p>Ошибка полной очистки от шлама</p> <p>Устройство автоматически отключилось.</p>	<ul style="list-style-type: none"> • Не работает электрическое управление шламоотводящим насосом. <ul style="list-style-type: none"> - Кабельные соединения не в порядке. - Реле на системной плате не срабатывает. • Неисправен шламоотводящий насос. • Неправильно закрывается электромагнитный клапан. Уровень воды в цилиндре опускается очень медленно, хотя работает шламоотводящий насос. • Шламоотводящий насос работает, но вода не откачивается, т. е. засорился сток цилиндра. • Шламоотводящий насос засорился солями жёсткости. 	<ul style="list-style-type: none"> • Проверьте кабельные соединения, при необходимости замените. • Замерьте напряжение между клеммой платы и нулевым проводом, при необходимости замените плату. • Замените шламоотводящий насос. • Проверьте электромагнитный клапан. • Полностью очистите паровой цилиндр и опору, чтобы избежать повторного засорения в ближайшем времени. • Проверьте шламоотводящий насос, сточную систему и цилиндр на отсутствие солей жёсткости и очистите.
<p>Внутренняя ошибка</p> <p>Устройство автоматически отключилось.</p>	<ul style="list-style-type: none"> • Системная плата неисправна. 	<ul style="list-style-type: none"> • Проверьте системную плату и при необходимости замените.
<p>Ошибка максимального уровня</p> <p>Устройство автоматически отключилось.</p>	<ul style="list-style-type: none"> • Если достигнут «Максимальный уровень» воды, насос включается и выполняет очистку от шлама, пока вода не опустится до уровня «Рабочего режима». Если «Максимальный уровень» достигнут в пятый раз, на дисплее появляется сообщение «Максимальный уровень». • Неправильно закрывается электромагнитный клапан. Уровень воды в цилиндре повышается медленно, хотя электромагнитный клапан не включён. • Хотя парогенератор выключен, подаётся вода. Впускной электромагнитный клапан остаётся открытым. 	<ul style="list-style-type: none"> • Проверьте электромагнитный клапан. • Очистите электромагнитный клапан.
<p>Ошибка наполнения</p> <p>Устройство автоматически отключилось.</p>	<ul style="list-style-type: none"> • Электромагнитный клапан загрязнён или неисправен. • Фильтр в цилиндре загрязнён. • Неисправна катушка. • Перекрыт подвод воды. • Не работает электрическое управление электромагнитным клапаном. <ul style="list-style-type: none"> - Кабельные соединения не в порядке. - Реле на системной плате не срабатывает. • Паровой шланг проложен с недостаточным углом подъёма/уклона, из-за чего образовалось скопление воды. Движение парового потока затруднено. Пар создаёт давление в цилиндре и выдавливает воду в сток. 	<ul style="list-style-type: none"> • Очистите или замените электромагнитный клапан. • Очистите фильтр в цилиндре. • Выполните замеры катушки; при необходимости замените. • Откройте подвод воды. • Проверьте кабельные соединения, при необходимости замените. • Замерьте напряжение между выходом платы и нулевым проводом, при необходимости замените плату. • Проверьте прокладку парового шланга. Устраните скопление воды.

Сообщение/ неисправность на дисплее*	Возможная причина	Мера
Ошибка датчика температуры Устройство автоматически отключилось.	<ul style="list-style-type: none"> • Неисправен датчик температуры или провод. • Короткое замыкание линии датчика температуры (отсутствует сопротивление). 	<ul style="list-style-type: none"> • Проверьте датчик температуры и провод, при необходимости замените. • Замените датчик температуры.
Ошибка контроля за уровнем Устройство автоматически отключилось.	<ul style="list-style-type: none"> • Неисправен датчик уровня воды. • Неисправно кабельное соединение датчика уровня воды. 	<ul style="list-style-type: none"> • Демонтируйте и проверьте датчик уровня воды, при необходимости очистите. • Проверьте кабельное соединение, при необходимости замените.
Ошибка максимальной температуры Устройство автоматически отключилось.	<ul style="list-style-type: none"> • Накопление тепла в кабине. • Дополнительный источник тепла в кабине. 	<ul style="list-style-type: none"> • Обеспечьте постоянный отвод тепла.
Ошибка термостата Устройство автоматически отключилось.	<ul style="list-style-type: none"> • Термостат сработал по причине слишком высокой температуры на одном из нагревательных элементов. • Штекер датчика уровня воды не подключён к системе управления. 	<ul style="list-style-type: none"> • Отключите энергоснабжение. Спусковой штифт (сверху на термостате) вдавите обратно загнутыми острогубцами или отвёрткой. Подключите штекер к системе управления.
Превышено время испарения Устройство автоматически отключилось.	<ul style="list-style-type: none"> • Неисправен нагревательный элемент. • Отказ фазы. (Сработал или неисправен внешний предохранитель.) • Не поступает напряжение на нагревательные элементы. • Главный контактор функционирует со сбоями. • Плата не управляет главным контактором. 	<ul style="list-style-type: none"> • Измерьте сопротивление нагревательного элемента, при необходимости замените нагревательный элемент. • Замените внешний предохранитель и найдите причину. • Проверьте кабельные соединения, измерьте напряжение. • Проверьте главный контактор, при необходимости замените. • Измерьте напряжение между выходом платы и нулевым проводом. При необходимости замените плату.
Ошибка датчика температуры 2 Устройство автоматически отключилось.	<ul style="list-style-type: none"> • Неисправен датчик температуры 2 или провод. • Короткое замыкание линии датчика температуры (отсутствует сопротивление). 	<ul style="list-style-type: none"> • Проверьте датчик температуры 2 и провод, при необходимости замените. • Замените датчик температуры 2.
Ошибка максимальной температуры 2 Устройство автоматически отключилось.	<ul style="list-style-type: none"> • Накопление тепла в кабине. • Дополнительный источник тепла в кабине. 	<ul style="list-style-type: none"> • Обеспечьте постоянный отвод тепла.

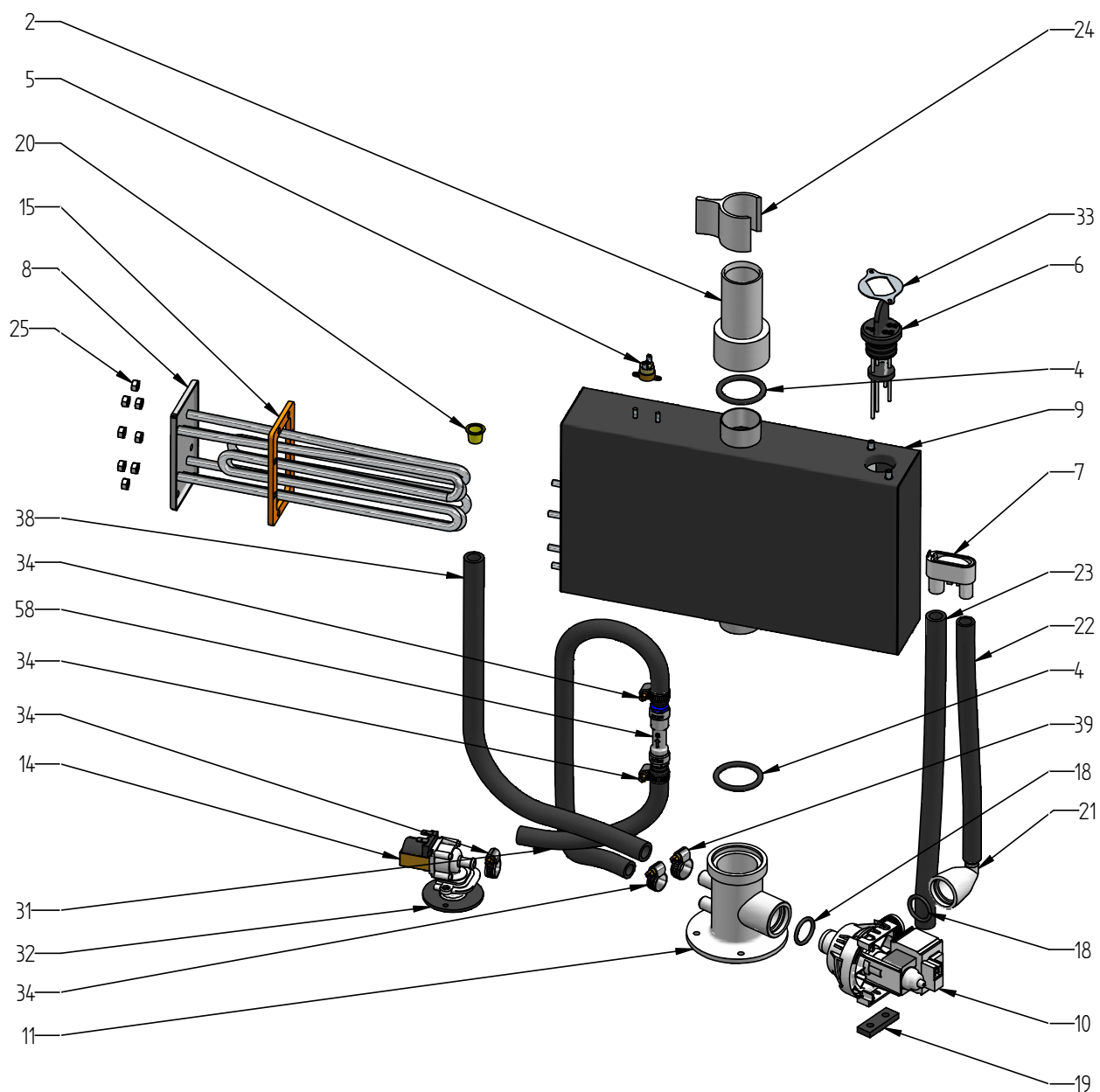
Сообщение/ неисправность на дисплее*	Возможная причина	Мера
Fault temperature deviation	<ul style="list-style-type: none"> Отклонение между показаниями 1-го и 2-го (опционального) датчика температуры превышает 3°C из-за различий в их расположении в кабине или из-за неисправности датчика. 	<ul style="list-style-type: none"> Проверьте, подвешены ли датчики температуры рядом друг с другом и функционируют ли они; при необходимости замените.
Предохранительная остановка	<ul style="list-style-type: none"> Ограничение времени работы парогенератора запрограммировано и активно. Парогенератор отключился после того, как предохранительная цепь была замкнута на запрограммированное время (в часах). 	<ul style="list-style-type: none"> При размыкании и замыкании предохранительной цепи парогенератор вновь начинает работу с заданным количеством часов. <p>В качестве альтернативы можно запрограммировать на 0 и этим отключить ограничение времени работы. Вслед за этим вновь запустите парогенератор.</p>
Техническое обслуживание	<ul style="list-style-type: none"> Интервал технического обслуживания отображается тогда, когда произведено предустановленное количество пара или достигнуто предустановленное количество циклов коммутации главного контактора. 	<ul style="list-style-type: none"> Интервал технического обслуживания можно сбросить в меню "Сервис". В качестве альтернативы сброс можно выполнить с помощью DIP-переключателей на системной плате.
Возможное состояние	Возможная причина	Мера
Скопление воды в поддоне.	<ul style="list-style-type: none"> -Уплотнение повреждено, не было заменено или не установлено. - Неправильно закрыт фланец. - Соли жёсткости во фланце. При откачивании вода не может свободно стекать и скапливается в ёмкости. 	<ul style="list-style-type: none"> Проверьте и при необходимости замените уплотнения. Обеспечьте свободный сток.
Пар не производится, хотя парогенератор включён. Дисплей активен.	<ul style="list-style-type: none"> Ненадлежащим образом установлены нагревательные элементы или термостаты. Неправильно установлен переходник парового шланга, или не выполнена замена кольца круглого сечения. Если температура превышает заданное значение, то запрос не генерируется. Устройство выключено дистанционно. (Клеммы 1 и 2 на парогенераторе не замкнуты.) Низкий воздухообмен, температура в паровой бани в течение продолжительного времени остаётся выше запрограммированного заданного значения. 	<ul style="list-style-type: none"> Установите нагревательные элементы и термостаты в соответствии с руководством по эксплуатации устройства. Замените кольцо круглого сечения и правильно смонтируйте переходник парового шланга. Проверьте заданное и фактическое значение температуры. Включите устройство дистанционным переключателем, при необходимости установите перемычку между клеммами 1 и 2. См. также главу «Электрические схемы». Установите / проверьте вытяжной вентилятор.
Пар не производится.	<ul style="list-style-type: none"> Закрыт подвод воды или не работает электрическое управление электромагнитным клапаном. 	<ul style="list-style-type: none"> Откройте подвод воды. См. также ошибку наполнения.
Заданная температура не достигается.	<ul style="list-style-type: none"> Неправильный расчёт мощности. Отказ фазы (внешний предохранитель). 	<ul style="list-style-type: none"> Проверьте рабочие характеристики, изоляцию и размер паровой бани. Замените предохранитель.

Возможное состояние	Возможная причина	Мера
В кабине нет видимого пара.	<ul style="list-style-type: none"> • Слишком хорошая термоизоляция паровой бани. • Слишком слабый воздухообмен в паровой бане. • Слишком значительное дополнительное поступление тепла (например, от обогреваемых скамей). 	<ul style="list-style-type: none"> • Обеспечьте отвод тепла. • Установите вытяжной вентилятор или проверьте мощность вытяжного вентилятора. • Сократите дополнительное поступление тепла.
Слишком высокая температура	<ul style="list-style-type: none"> • Неправильно откалиброван датчик температуры. 	<ul style="list-style-type: none"> • Проверьте параметр «Корректировка фактического значения температуры».
Ароматизаторы не подаются в паровую баню или подаются в недостаточном количестве	<ul style="list-style-type: none"> • В ёмкости отсутствует ароматическое вещество. • Не включена подача ароматизатора. • Неисправен предохранитель или реле для ароматизаторов в системе управления (при использовании 24 В). • Шланг в шланговом насосе неисправен. 	<ul style="list-style-type: none"> • Добавьте ароматическое вещество. • Включите подачу ароматизатора. (Проверьте подачу электроэнергии на шланговый насос). • Замените предохранитель (проверьте подачу электропитания на электромагнитном клапане ароматизатора). • Замените шланг в шланговом насосе.
Слишком большая подача ароматизатора в паровую баню Шламоотводящий насос работает, но вода не откачивается.	<ul style="list-style-type: none"> • Интенсивность подачи ароматизаторов слишком высокая. • Засорилось основание цилиндра или система очистки от шлама. 	<ul style="list-style-type: none"> • Снижьте интенсивность подачи ароматизаторов. • Очистите цилиндр или систему очистки от шлама.
Цилиндр полностью опорожняется после очистки от шлама, хотя насос отключился.	<ul style="list-style-type: none"> • Засорилась вентиляционная трубка в колене трубы. 	<ul style="list-style-type: none"> • Очистите вентиляционную трубку, при необходимости замените колено трубы. См. также руководство по эксплуатации устройства.
Пар не выходит из выходного отверстия для пара. Из спускного шланга периодически вытекает вода, хотя насос не работает.	<ul style="list-style-type: none"> • Неправильная прокладка паропровода (скопление воды). • Засор в паропроводе. 	<ul style="list-style-type: none"> • Проложите паровой шланг в соответствии с требованиями главы «Методы прокладки» в руководстве по эксплуатации устройства. • Устраните засор.

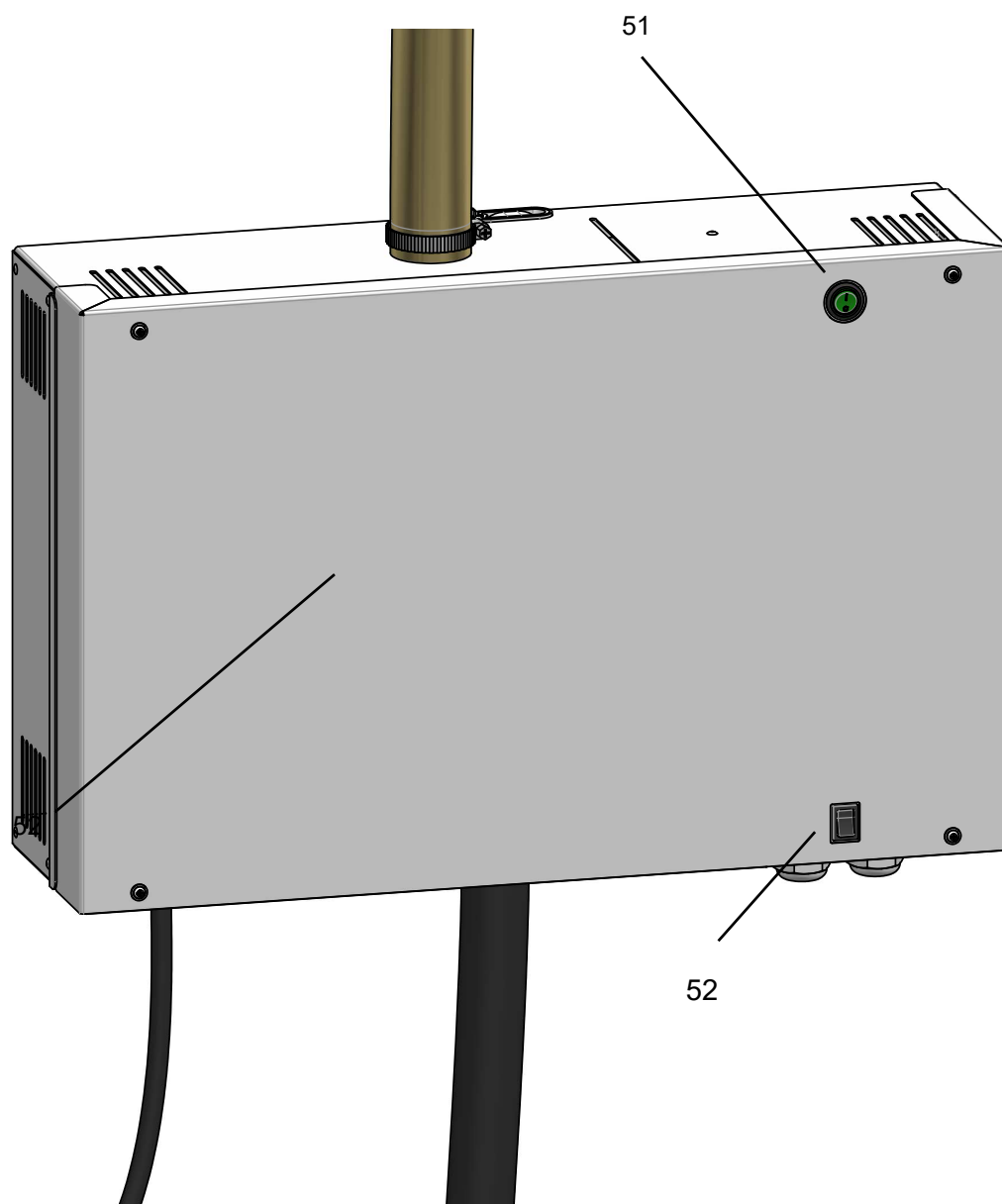
17. Технические характеристики

HeaterSlim				
Тип	HS06	HS10	HS06	HS10
Паропроизводительность [кг/ч]	6,6	10,0	6,6	10,0
Электрическое подключение*	230 В / 1 / N		400 В / 3 / N 50-60 Гц	
Электрическая мощность [кВт]	5,0	7,5	5,0	7,5
Потребление тока [А]	21,7	32,6	10,9	10,9
Защита предохранителем [А]	1x25	1x35	3x16	3x16
Система управления	Basic			
Количество паровых цилиндров	1			
Количество нагревательных элементов	2	3	2	3
Штуцер парового шланга	1x40 мм			
Штуцер шланга для конденсата	1x12 мм			
Собственная масса [кг]	15	15	15	15
Рабочая масса [кг]	18	18	18	18
Высота [мм]	391			
Ширина [мм]	578			
Глубина [мм]	170			
Подвод воды	<p>полностью умягчённая вода / очищенный конденсат (мин. проводимость 3 мкСм/см): 1-10 бар, шланг 13 мм</p> <p>частично умягчённая вода / водопроводная вода различного качества, макс. общая жёсткость 15 немецких градусов: 1-10 бар, для внешней резьбы 3/4"</p>			
* Другие варианты напряжения – по запросу.				
** Внешние размеры с дренажным соединением				

18. Изображение узлов в разобранном виде



19. Чертёж корпуса



HyGROMATIK[®] SPA

Lise-Meitner-Str.3 · D-24558 Henstedt-Ulzburg
Телефон 04193/ 895-0 · факс -33
e-mail: hy@hygromatik.de · www.hygromatik.de
Член группы **CAREL**

